

JUKI

Single Thread, Chainstitch Button Attaching Machine

高速単糸環縫ボタン付けマシン

MB-372Series

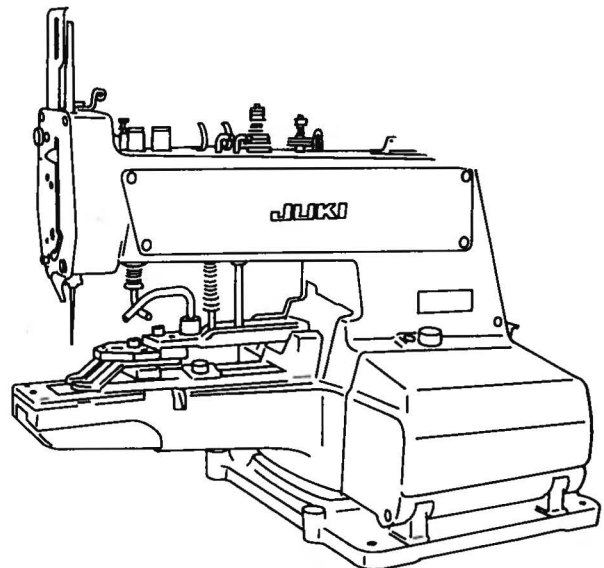
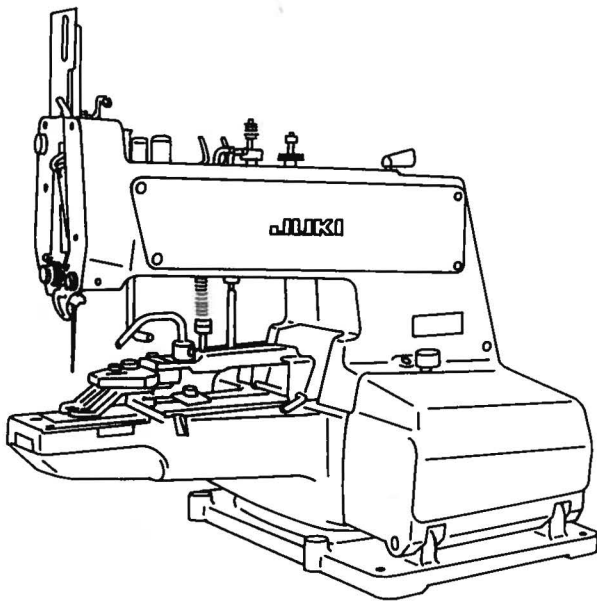
Single Thread, Chainstitch Button Attaching Machine

With Automatic Thread Trimmer

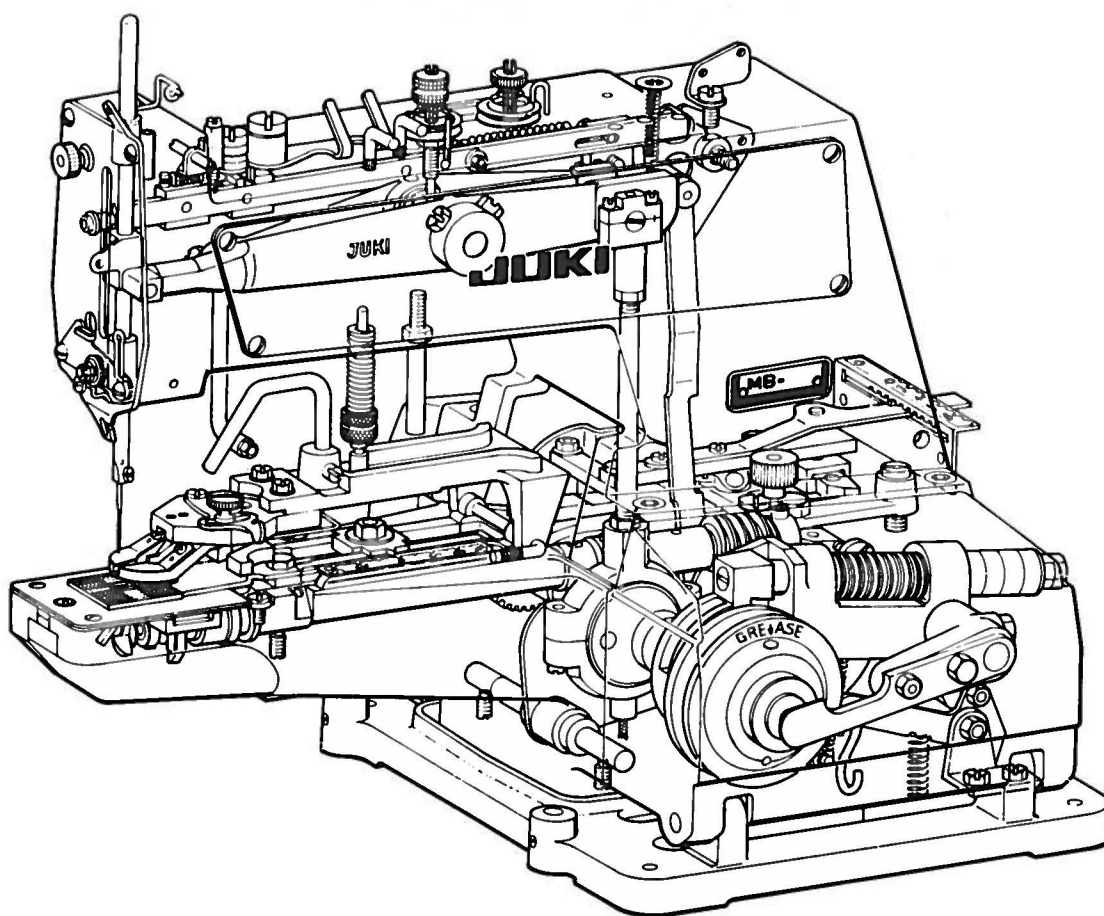
高速単糸環縫ボタン付け自動糸切り装置つきマシン

MB-373Series

PARTS LIST



BE3720TOPJA
No.0013-21



Other parts lists related to this model :

この機種に関連するパーツリストとして下記のパーツリストがあります。

1. AO-14/Z025 (No.0009)

AO-14.....Electric magnetic starting unit for button attaching machine (Double starter)

ボタン付け用電磁起動装置 (ダブルスターター)

Z025.....Electric wiper unit for button attaching machine

ワイパー電装装置

2. MB-373/BR-1 (No.0089)

Single thread, chainstitch button sewing machine
with automatic thread trimmer and automatic button feeder

高速単糸環縫ボタン付マシン (自動糸切装置、自動ボタン供給装置付)

HOW TO MAKE USE OF THIS PARTS LIST

パーツリストの見方

- The part numbers of parts shown in the figure indicate the corresponding numbers (Ref. No.) shown by the Index.
図に示された部品の品番は、図にみられているNo (Ref No)に対応するインデックスによって、その品番がわかります
- Explanation of codes
記号の説明

1) Codes on the "Note" column "注記" 欄の記号

- ① ◊ means this part is changed from the previous parts list.
前回のパーツリストに対して今回変更された部品を意味します
- ② #01 refer to the "Note" explanation at bottom of page.
#01 ページ下の "注記" の説明を参照して下さい

2) Codes on the "E.C. (Engineering change)" column "変更年月" 欄の記号

- ① A.10/83 Added from October, 1983
1983年10月より追加された
- ② D.10/83 Obsolete from October, 1983
1983年10月より削除された

③ When previous parts (Obsolete part) and new parts (Added parts) are not interchangeable with each other. 部品の互換性がない変更の場合

In this case, even obsolete part (D.) can be ordered with the obsolete part number, so select the parts with changed dates and place your orders.
この場合は削除(D)された品番でもご注文できますから、変更年月により、いずれかの部品を選択してご注文下さい

Example (例)

Ref. No.	Note 注記	Part No. 品番	Description	E.C. 変更年月	品名	Amt. Req. 数量
1	◊	B1401-100-000	Needle bar	D.10/83	ハリホー	-
1-1	◊	B1401-100-000-A	Needle bar	A.10/83	ハリホー	1
2	◊	B1105-200-000	Frame cover	D.10/83	B1105-300-000	-
	◊	B1105-300-000	Frame cover	A.10/83	フレームカバー	1

④ In case when previous parts and new part are interchangeable with each other: 部品の互換性がある場合の変更

In this case the new part number is replaced on the "品名 (Japanese)" column of the previous parts, so please order by the new part number.
この場合は、旧部品の和文品名欄にそれにかわる新しい品番が記入してありますので、新しい品番でご注文下さい

⑤ C.10/83

1	◊	B1105-500-000	Frame cover	C.10/83	B1105-600-000	1
		↑ Correct No. 正しい品番			↑ Wrong No. 誤り品番	

Please order by the correct part number.
正しい品番でご注文下さい。

- ⑥ M.10/83 The amount required is changed from October, 1983
The new amount required is shown in the "Amt. Req", column.
1983年10月より数量が変更になった。この場合数量欄には新しい数量が表示してあります

3) Codes on the "Amt. Req." column "数量" 欄の記号

- ① 2 Indicates amount required is 2.
数量、2個を表わします。
- ② 2.0 Indicates length in meters. (unit is meter)
長さ、2メートルを表わします (単位はメートルです)
- ③ - Indicates parts obsolete from the parts list.
このパーツリストから削除された部品です
- ④ (1) Indicates sub parts which construct the assembly part.
Assembly part is shown as "asm." and クミ in Japanese, in the "Description" column.
組部品を構成している子部品を表わします。組部品は品名欄に英文で "asm." 和文でクミと表示してあります。

When Ordering The Spare Parts:

In order to ensure that we deliver the correct parts to you, please clearly state when ordering the corresponding PART NUMBER (ex. B1109-012-A00) and also the PARTS LIST NUMBER (ex. 0010-01, given at the bottom right of the cover) or the MACHINE SERIAL NUMBER, because there are some parts which have been changed.

補用部品注文の際のご注意

このパーツリストに記載されている補用部品をご注文の際は、部品の番号(例えば、B1109-012-A00)でご注文下さい。合わせて、ご覧のパーツリストの管理番号(表紙右下、例えば、No0010-01)又は、機械番号をご連絡頂ければ幸いです。又、改良のため部品の一部が変更になる場合がありますのでご了承下さい。

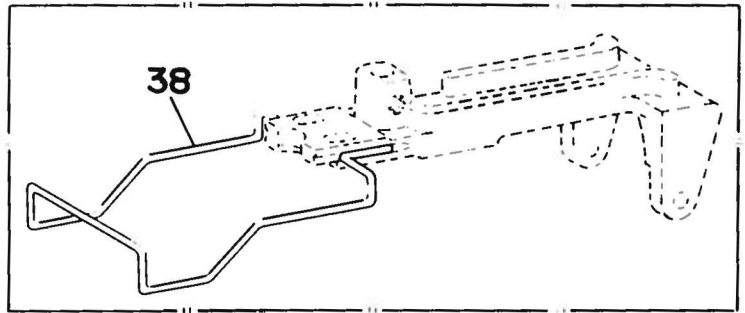
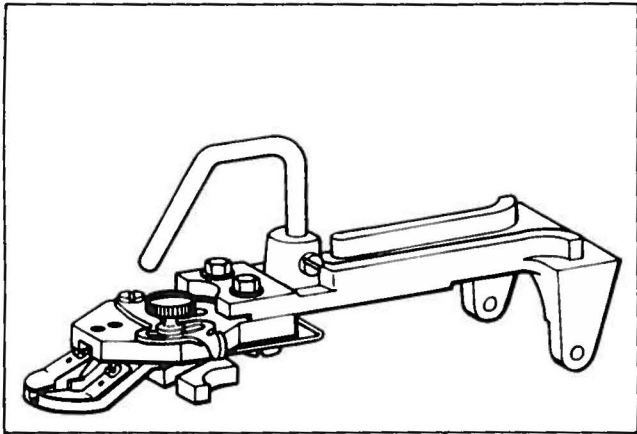
CONTENTS

目 次

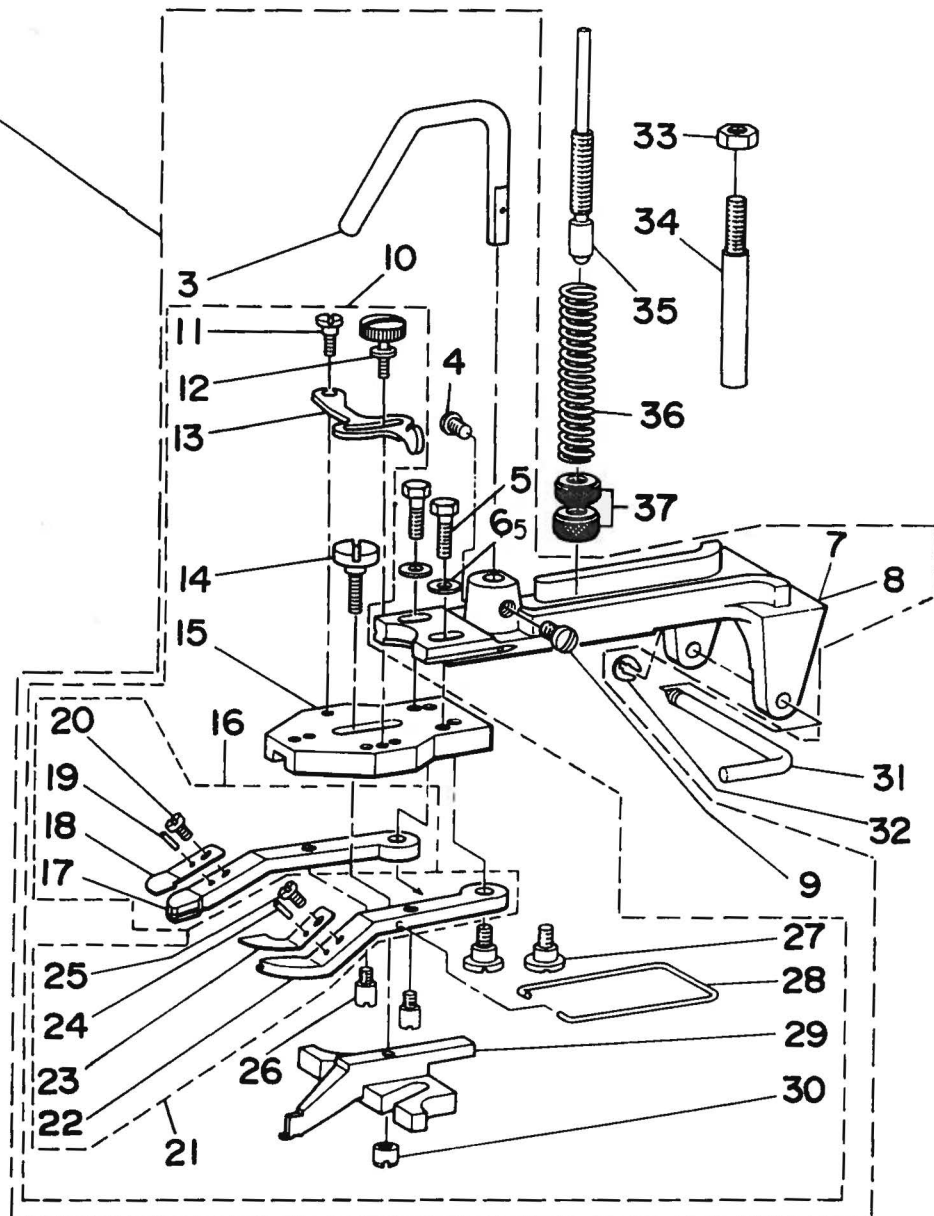
1.	BUTTON CLAMP MECHANISM COMPONENTS.....	1
	ボタンつまみ関係	
2.	ARM & MISCELLANEOUS COVERS COMPONENTS.....	3
	アームベッド関係	
3.	LOOPER SHAFT MECHANISM COMPONENTS.....	5
	ルーバー軸関係	
4.	NIPPER & THREAD TENSION PARTS COMPONENTS.....	7
	糸調子、ニッパー関係	
5.	FEED PLATE COMPONENTES.....	9
	送り関係	
6.	BUTTON CLAMP LIFTER COMPONENTS.....	11
	引き上げ関係	
7.	NEEDLE DRIVING PULLEY SHAFT COMPONENTS.....	13
	駆動軸関係	
8.	NEEDLE BAR DRIVING MECHANISM COMPONENTS.....	14
	針棒関係	
9.	STOP MOTION MECHANISM COMPONENTS.....	15
	遮断装置関係	
10.	STITCH SELECTING PARTS COMPONENTS.....	16
	針数調節関係	
11.	SUBCLASS COMPONENTS FOR MODEL MB-372.....	17
	M B - 3 7 2 サブクラス関係	
12.	SUBCLASS COMPONENTS FOR MODEL MB-373.....	19
	M B - 3 7 3 サブクラス関係	
13.	ATTACHMENT COMPONENTS FOR MODEL MB-372 (1).....	21
	M B - 3 7 2 アタッチメント関係 (1)	
14.	ATTACHMENT COMPONENTS FOR MODEL MB-372 (2).....	23
	M B - 3 7 2 アタッチメント関係 (2)	
15.	ATTACHMENT COMPONENTS FOR MODEL MB-372 (3).....	25
	M B - 3 7 2 アタッチメント関係 (3)	
16.	ATTACHMENT COMPONENTS FOR MODEL MB-372 (4).....	27
	M B - 3 7 2 アタッチメント関係 (4)	
17.	ATTACHMENT COMPONENTS FOR MODEL MB-373 (1).....	28
	M B - 3 7 3 アタッチメント関係 (1)	
18.	ATTACHMENT COMPONENTS FOR MODEL MB-373 (2).....	29
	M B - 3 7 3 アタッチメント関係 (2)	
19.	ATTACHMENT COMPONENTS FOR MODEL MB-373 (3).....	31
	M B - 3 7 3 アタッチメント関係 (3)	
20.	ATTACHMENT COMPONENTS FOR MODEL MB-373 (4).....	33
	M B - 3 7 3 アタッチメント関係 (4)	
21.	BARTER PARTS (Z003,Z033).....	35
	交換部品 (Z 0 0 3, Z 0 3 3)	
22.	BARTER PARTS (Z008,Z038).....	36
	交換部品 (Z 0 0 8, Z 0 3 8)	
	NUMERICAL INDEX OF PARTS.....	37
	索引	

1. BUTTON CLAMP MECHANISM COMPONENTS

ボタンつまみ関係



1-2

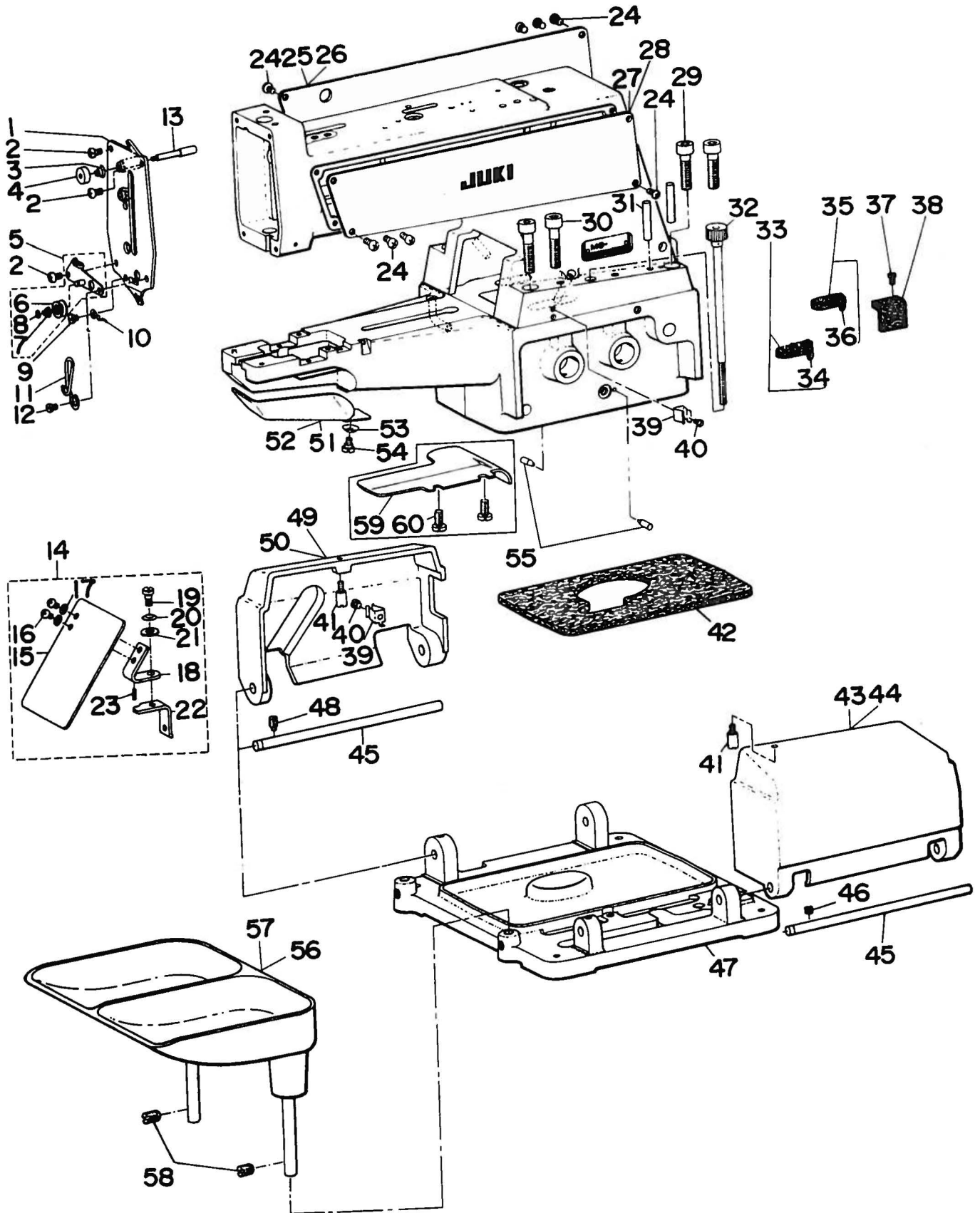


REF. NO.	NOTE	PART NO.	DESCRIPTION	ヒ	ソ	メ	イ	AMT.
1		B2547-372-OBO	FLAT BUTTON CLAMP ASM.	ホ	タン	ツ	マ	1
2	#02	B2547-372-OBA	FLAT BUTTON CLAMP ASM.	ホ	タン	ツ	マ	1
3		B2546-372-000	BUTTON CLAMP LIFTING ROD	ツ	マ	ソ	チ	(1)
4		SS-7150940-SP	SCREW 15/64-28 L=9	マ	ル	ヒ	ラ	(1)
5		SS-9621413-SP	SCREW 3/16-32 L=13.5	ロ	ツ	カ	ク	(2)
6		WP-0501016-SD	WASHER 5X10.5X1	ヒ	ラ	サ	カ	(2)
7		B2542-372-000	BUTTON CLAMP HOLDER	ツ	マ	ソ	チ	(1)
8	#02	B2542-372-00A	BUTTON CLAMP HOLDER	ツ	キ	ソ	チ	(1)
9		SS-7150940-SP	SCREW 15/64-28 L=9	マ	ル	ヒ	ラ	(1)
10		B2547-372-0CO	JAW LEVER HOLDER ASM.	ツ	マ	ア	シ	(1)
11		SD-0550181-SP	HINGE SCREW D= 5.50 H= 1.8	タ	ン	ネ	ジ	(1)
12		B2549-372-000	CLAMP SCREW A	ヒ	ラ	キ	レ	(1)
13		B2548-372-000	SNAP FASTENER CLAMP STOP LEVER	ツ	マ	ア	シ	(1)
14		SD-0550301-SP	HINGE SCREW D=5.5 H=3	タ	ン	ネ	ジ	(1)
15		B2547-372-000	JAW LEVER HOLDER	ホ	タン	ツ	マ	(1)
16		B2555-372-OA0	BUTTON CLAMP LEVER JAW, LEFT ASM.	シ	ョ	ホ	タ	(1)
17		B2555-372-000	BUTTON CLAMP LEVER JAW (LEFT)	シ	ョ	ホ	タ	(1)
18		B2556-372-000	BUTTON HOLDING SPRING, LEFT	シ	ョ	ホ	タ	(1)
19		B2559-372-000	BUTTON CLAMP LOCATING PIN	ツ	マ	ア	シ	(1)
20		SS-7090410-SP	SCREW 9/64-40 L= 3.5	マ	ル	ヒ	ラ	(1)
21		B2557-372-OA0	BUTTON CLAMP LEVER JAW, RIGHT ASM.	シ	ョ	ホ	タ	(1)
22		B2557-372-000	BUTTON CLAMP LEVER JAW RIGHT	シ	ョ	ホ	タ	(1)
23		B2558-372-000	BUTTON HOLDING SPRING, RIGHT	シ	ョ	ホ	タ	(1)
24		B2559-372-000	BUTTON CLAMP LOCATING PIN	ツ	マ	ア	シ	(1)
25		SS-7090410-SP	SCREW 9/64-40 L= 3.5	マ	ル	ヒ	ラ	(1)
26		B2560-372-000	BUTTON CLAMP STOP PIN	ツ	マ	ア	シ	(2)
27		SD-0640391-TP	HINGE SCREW D= 6.35 H= 3.9	タ	ン	ネ	ジ	(2)
28		B2561-372-000	BUTTON CLAMP SPRING	ホ	タン	ツ	マ	(1)
29		B2552-372-000	BUTTON CLAMP SLIDE	ホ	タン	カ	イ	(1)
30		B2553-372-000	NUT	ホ	タン	カ	イ	(1)
31		B2540-372-000	HINGE PIN	ツ	マ	ソ	チ	1
32		B2541-372-000	SNAP RING	ツ	マ	ソ	チ	1
33		NS-6160520-SP	NUT 1/4-24	ロ	ツ	カ	カ	1
34		B2543-372-000	BUTTON CLAMP STOPPER PIN	ツ	マ	ソ	チ	1
35		B2544-372-000	BUTTON CLAMP PRESSURE ADJUSTING BAR	オ	サ	エ	ア	1
36		B2545-372-000	PRESSURE ADJUSTING SPRING	オ	サ	エ	チ	1
37		B3125-012-000	THREAD TENSION STUD NUT	オ	サ	エ	ア	2
38	#01	B3130-372-000-A	FINGER GUARD	ユ	ビ	カ	ネ	1

Note (注記) #01.....Special order parts for MB-372,MB-373 MB-372,MB-373 用特別注文部品
#02.....MB-372,MB-373 for domestic use (Urban White) MB-372,MB-373 国内仕様 (アーバンホワイト)

2. ARM & MISCELLANEOUS COVERS COMPONENTS

アームベッド関係



REF.NO.	NOTE	PART NO.	DESCRIPTION	ヒ ン メ イ	AMT.
1		B3101-372-OAO	FRONT COVER ASM.	メンイタ クミ	1
2		SS-4110815-SP	SCREW 11/64-40 L=8	ナハネジ 11/64-40 L=8	3
3		B3149-123-A00	TENSION SPRING	イトアンナイ サラ ハネ	1
4		B3103-372-000	NIPPER RELEASING PLUNGER THUMB NUT	ニツハ - イトユルメホ - ナット	1
5		B3109-372-OAO	THREAD TENSION GUIDE NO. 3 ASM.	タ 13 イトチヨウシサラ イトアンナイ クミ	1
6		B3148-123-000	TENSION DISC	タ 13 イトアンナイ サラ	(2)
7		B3110-372-000	TENSION SPRING	タ 13 イトチヨウシ ハネ	(1)
8		RE-0300000-KO	E-SHAPED SNAP RING (3MM)	Eカ 3	(1)
9		SS-7110340-SP	SCREW 11/64-40 L= 3.2	マルヒラネジ 11/64-40 L= 3.2	1
10		B3108-372-000	THREAD GUIDE NO. 4	タ 14 イトアンナイ	1
11		B3107-373-000	THREAD GUIDE NO.3	タ 13 イトアンナイ	1
12		SS-5110810-SP	SCREW 11/64-40 L=8	トラスネジ 11/64-40 L=8	1
13		B3104-372-000	NIPPER RELEASING PLUNGER	ニツハ - イトユルメ	1
14	#02	B3120-372-OAO	SAFETY PLATE ASM.	アンセ ン プレート クミ	1
15	#02	B3120-372-000	SAFETY PLATE	アンセ ン プレート	(1)
16	#02	SS-4110715-SP	SCREW 11/64-40 L=7	ナハネジ 11/64-40 L=7	(2)
17		WP-0450801-SD	WASHER 4.5X10.0X0.8	ヒラサカネ 4.5X10X0.8	(2)
18		B3121-372-000	SAFETY PLATE INSTALLING PLATE	アンセ ン プレート トリツケイタ	(1)
19		SD-0600401-SD	HINGE SCREW D= 6 H= 4	タンネジ D=6 H=4	(1)
20		B3125-155-000	DISC SPRING	サラ ハネ	(1)
21		WP-0650876-SD	WASHER 6.5X13X0.8	ヒラサカネ 6.5X13X0.8	(1)
22		B3122-372-000	SAFETY PLATE MOUNTING BASE	アンセ ン プレート トリツケイタ	(1)
23		PS-0200062-KH	SPRING PIN 2X6	スプリングピン 2X6	(1)
24		SS-4110815-SP	SCREW 11/64-40 L=8	ナハネジ 11/64-40 L=8	8
25		B1113-372-000	SIDE COVER, LEFT	ソクメンイタ ヒタリ	1
26	#04	B1113-372-00A	SIDE COVER, LEFT	ソクメンイタ ヒタリ	1
27		B1112-372-000	SIDE COVER, RIGHT	ソクメンイタ ミキ	1
28	#04	17810904	SIDE PLATE, RIGHT	ソクメンイタ ミキ	1
29		SM-6083042-CH	SCREW M8 L=30	ロツカクアナホルト M8 L=30	2
30		SM-6083542-CH	SCREW M8 L=35	ロツカクアナホルト M8 L=35	2
31		B1105-372-000	GUIDE PIN	アムハツト ケツコ - カイトピン	2
32		B1106-372-OAO	SET SCREW ASM.	アムハツト トリツケネジ クミ	1
33		B3501-372-0B0	OIL FELT ASM., LARGE	アブラタマリフェルト タイ(クミ)	1
34		CQ-2020000-00	OIL WICK	ユジン	(0.1)
35		B3502-372-0B0	OIL FELT ASM., SMALL	アブラタマリフェルト ショウ(クミ)	1
36		CQ-2020000-00	OIL WICK	ユジン	(0.2)
37		SS-7110840-SP	SCREW 11/64-40 L=7.8	マルヒラネジ 11/64-40 L=7.8	1
38		B3503-372-000	OIL SUPPLY FELT	ウオムヨ フェルト	1
39		B1111-372-000	SIDE COVER SPRING	ソクメンカハ - ハネ	2
40		SS-7090520-SP	SCREW 9/64-40 L= 4.5	マルヒラネジ 9/64-40 L=4.5	2
41		B1120-372-000	SCREW STUD	ソクメンカハ - ハネジク	2
42	#03	B1104-372-A00	OIL DRIP FELT (A)	キユユ フェルト A	1
43		B1109-372-000	SIDE COVER, RIGHT	ソクメンカハ - ミキ	1
44	#04	B1109-372-00A	SIDE COVER, RIGHT	ソクメンカハ - ミキ	1
45		B1110-372-000	SIDE COVER HINGE SHAFT	ソクメンカハ - シク	2
46		SS-8150410-SP	SCREW 15/64-28 L=4	トメネジ 15/64-28 L=4	1
47		B1103-372-000	MACHINE SUB-BASE	ハツト トリツケタイ	1
48		SS-8151150-SP	SCREW 15/64-28 L=10.5	トメネジ 15/64-28 L=10.5	1
49		B1108-372-000	COVER, LEFT	ソクメンカハ - ヒタリ	1
50	#04	B1108-373-N00	SIDE COVER, LEFT	ソクメンカハ - ヒタリ	1
51		B1118-372-000	LOOPER COVER	ルハ カハ -	1
52	#04	B1118-373-N00	LOOPER COVER	ルハ カハ -	1
53		WS-0650389-KP	SPRING WASHER 6.5X14.0X17	ハネサカネ 6.5X14X1.7	1
54		SD-0600271-SP	HINGE SCREW D= 6 H= 2.7	タンネジ D=6 H=2.7	1
55		B2504-372-000	CAM INDICATING PIN	オクリカム イチキメ シジ	2
56		B8210-372-OAO	BUTTON TRAY ASM.	ホタン ウケサラ クミ	1
57	#04	178-48458	BUTTON TRAY ASM.	ホタン ウケサラ クミ	1
58		SS-8150710-SP	SCREW 15/64-28 L=7	トメネジ 15/64-28 L=7	2
59	#01	B1119-373-000	BED OIL SHIELD	ハツト ユホ - ハン	1
60	#01	SS-7110840-SP	SCREW 11/64-40 L=7.8	マルヒラネジ 11/64-40 L=7.8	2

Note (注記) #01..... For MB-373

#02..... Special order parts for MB-372, MB-373

#03..... Selective parts

#04..... MB-372, MB-373 for domestic use (Urban White)

MB-373用

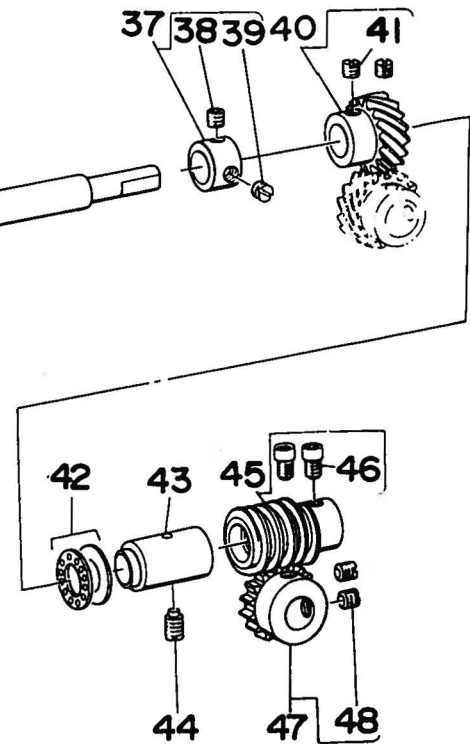
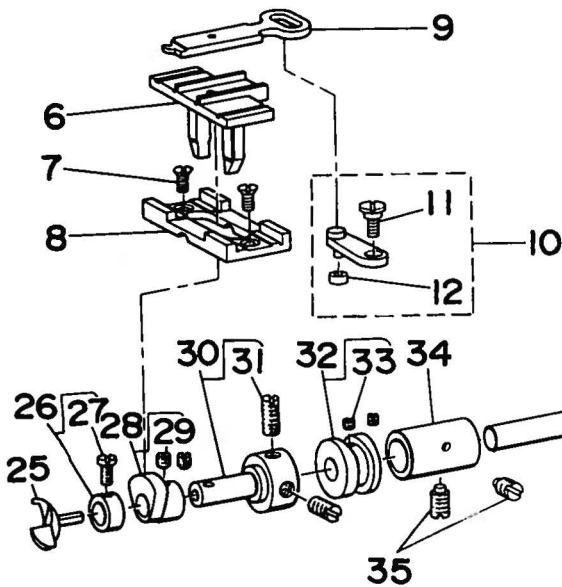
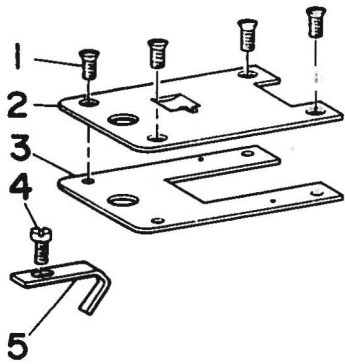
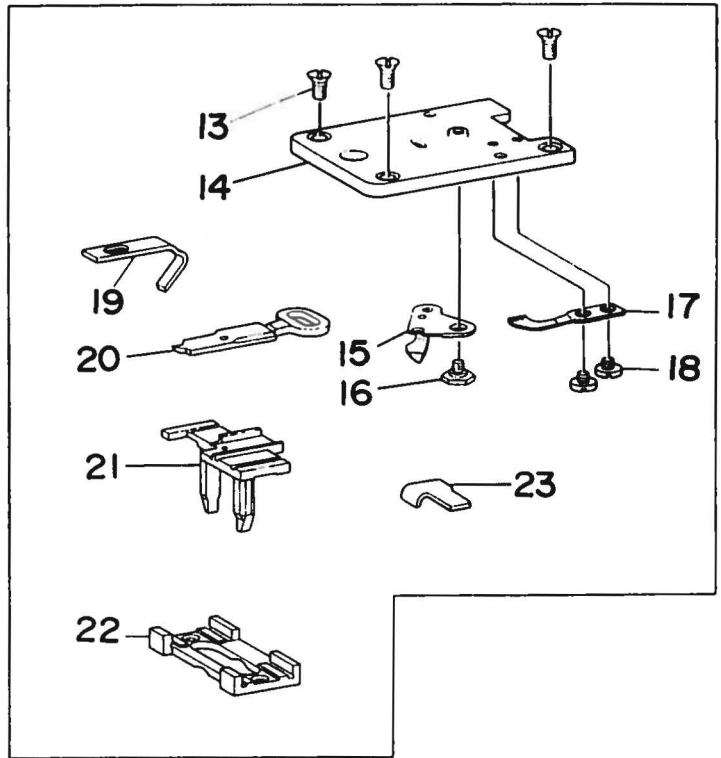
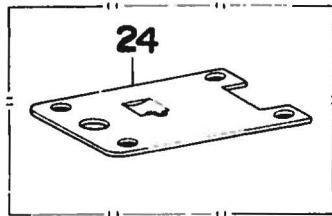
MB-372, MB-373 用特別注文部品

選択部品

MB-372, MB-373 国内仕様 (アーバンホワイト)

3. LOOPER SHAFT MECHANISM COMPONENTS

ルーパー軸関係



REF. NO.	NOTE	PART NO.	DESCRIPTION	ヒ シ メ イ	AMT.
1	#01	SS-2110920-TP	SCREW 11/64-40 L=8.5	マルサラネジ 11/64-40 L=8.5	4
2	#01	B1241-372-000	THROAT PLATE	ハリイタ	1
3	#01	B1240-372-000	SPACER PLATE	ハリイタ シタイタ	1
4		SS-7110840-SP	SCREW 11/64-40 L=7.8	マルヒラネジ 11/64-40 L=7.8	1
5	#01	B1242-372-000	NEEDLE GUARD	ハリカ ^イ ト ^フ	1
6	#01	B1236-372-000	POSITIONING FINGER YOKE SLIDE	イトヨセ ササエ	1
7		SS-1110710-SP	SCREW 11/64-40 L=7	サラネジ 11/64-40 L=7	2
8	#01	B1235-372-000	YOKE SLIDE INSERT	イトヨセ ササエタ ^イ	1
9	#01	B1237-372-000	YOKE SLIDE	イトヨセ	1
10		B1230-372-OAO	LOOP POSITIONING FINGER LEVER	イトヨセ セ ^ン コ ^ウ テ ^ク クミ	1
11		SD-0640241-SP	HINGE SCREW D= 6.35 H= 2.4	タ ^ン ネジ D=6.35 H=2.4	1
12		B1232-372-000	LOOP POSITIONING FINGER LEVER	イトヨセカム コロ	1
13	#02	SS-2110920-TP	SCREW 11/64-40 L=8.5	マルサラネジ 11/64-40 L=8.5	3
14	#02	B1241-373-000	THROAT PLATE	ハリイタ	1
15	#02	B2406-373-OAO	MOVING KNIFE ASM.	ト ^メ メス クミ	1
16	#02	SD-0600095-TH	HINGE SCREW D= 6 H= 0.85	タ ^ン ネジ D=6 H=0.85	1
17	#02	B2410-373-000	COUNTER KNIFE	コチイメス	1
18	#02	SS-7080310-SP	SCREW 1/8-44 L= 3.0	マルヒラネジ 1/8-44 L=3	2
19	#02	B1242-373-000	NEEDLE GUARD	ハリカ ^イ ト ^フ	1
20	#02	B1237-373-000	YOKE SLIDE	イトヨセ	1
21	#02	B1236-373-000	POSITIONING FINGER YOKE SLIDE	イトヨセ ササエ	1
22	#02	B1235-373-000	YOKE SLIDE INSERT	イトヨセ ササエタ ^イ	1
23	#02	B2414-373-000	GAUGE	ト ^メ メス イチアワセ ケ ^ー ジ ^ン	1
24	#03	B1241-372-B00	THROAT PLATE	ハリイタ (フトハリ)	1
25		B1239-372-000	LOOPER	ル ^ー ハ ^ク	1
26		CS-079072A-TH	THRUST COLLAR ASM.	スラストウケ クミ	1
27		SS-7090620-TP	SCREW 9/64-40 L=6.1	マルヒラネジ 9/64-40 L=6.1	(1)
28		B1234-372-OAO	LOOP POSITIONING FINGER CAM ASM.	イトヨセ サンカクカム クミ	1
29		SS-8110410-TP	SCREW 11/64-40 L= 3.5	トメネジ 11/64-40 L=3.5	(2)
30		B1233-372-OAO	LOOPER & CAM SLEEVE	ル ^ー ハ ^ク トリツケシ ^ク クミ	1
31		SS-8150410-TP	SCREW 15/64-28 L= 4.0	トメネジ 15/64-28 L=4	(2)
32		B1228-372-OAO	LOOP POSITIONING FINGER ASM.	イトヨセカム クミ	1
33		SS-8110310-SP	SCREW 11/64-40 L= 2.8	トメネジ 11/64-40 L=2.8	(2)
34		B1227-372-000	LOOPER SHAFT BUSHING, FRONT	ル ^ー ハ ^ク ジ ^ク マイメタル	1
35		SS-8151150-SP	SCREW 15/64-28 L=10.5	トメネジ 15/64-28 L=10.5	2
36		B1219-372-000	LOOPER SHAFT	ル ^ー ハ ^ク ジ ^ク	1
37		CS-111101B-SH	THRUST COLLAR ASM. D=11.11 W=10	スラストウケ D=11.11 W=10 クミ	1
38		SS-8660512-TP	SCREW 1/4-40 L=5	トメネジ 1/4-40 L=5	(1)
39		SS-8660330-SP	SCREW 1/4-40 L= 3.0	トメネジ 1/4-40 L=3	(1)
40		B1224-372-OAO	LOOPER SHAFT DRIVEN GEAR ASM.	ネジ ^{ハク} ルマ B クミ	1
41		SS-8660612-TP	SCREW 1/4-40 L= 6.0	トメネジ 1/4-40 L=6	(2)
42		B1215-372-A00	THRUST BALL BEARING	ル ^ー ハ ^ク ジ ^ク スラスト ハ ^ッ アリンク ^ク	1
43		B1222-372-000	LOOPER SHAFT BUSHING, REAR	ル ^ー ハ ^ク ジ ^ク ウシロメタル	1
44		SS-8151150-SP	SCREW 15/64-28 L=10.5	トメネジ 15/64-28 L=10.5	1
45		B1221-372-OAO	DRIVEN WORM ASM.	ウオーム クミ	1
46		SS-8660712-TP	SCREW 1/4-40 L= 7.0	ヒラネジ 1/4-40 L=7	(2)
47		B1220-372-OAO	CAM SHAFT DRIVEN GEAR ASM.	ウオームハク ^{ルマ} クミ	1
48		SS-8660612-TP	SCREW 1/4-40 L= 6.0	トメネジ 1/4-40 L=6	(2)

Note (注記) #01.... For MB-372 MB-372 用

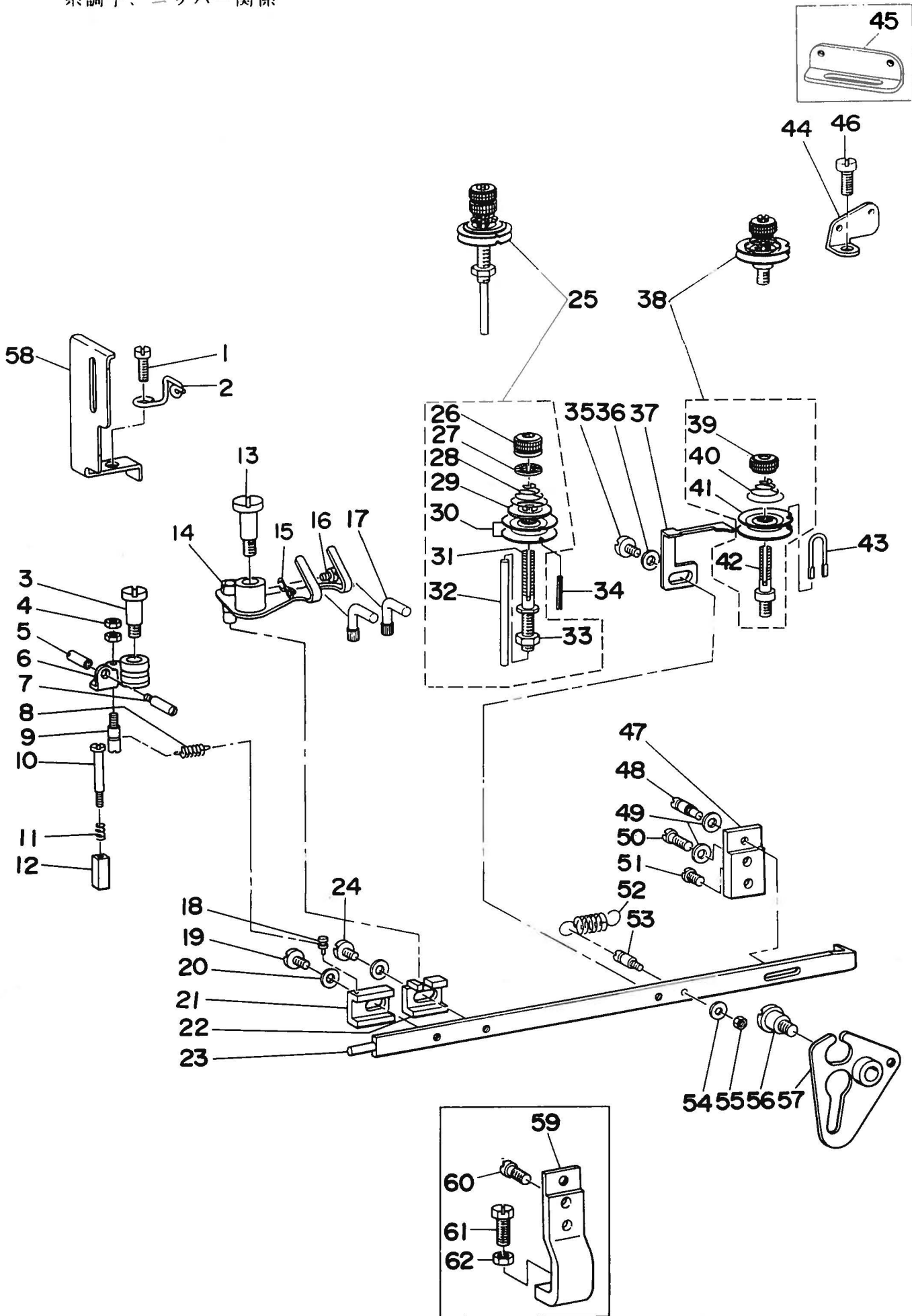
#02.... For MB-373 MB-373 用

#03.... Special order parts for MB-372

MB 372用特別注文部品

4. NIPPER & THREAD TENSION PARTS COMPONENTS

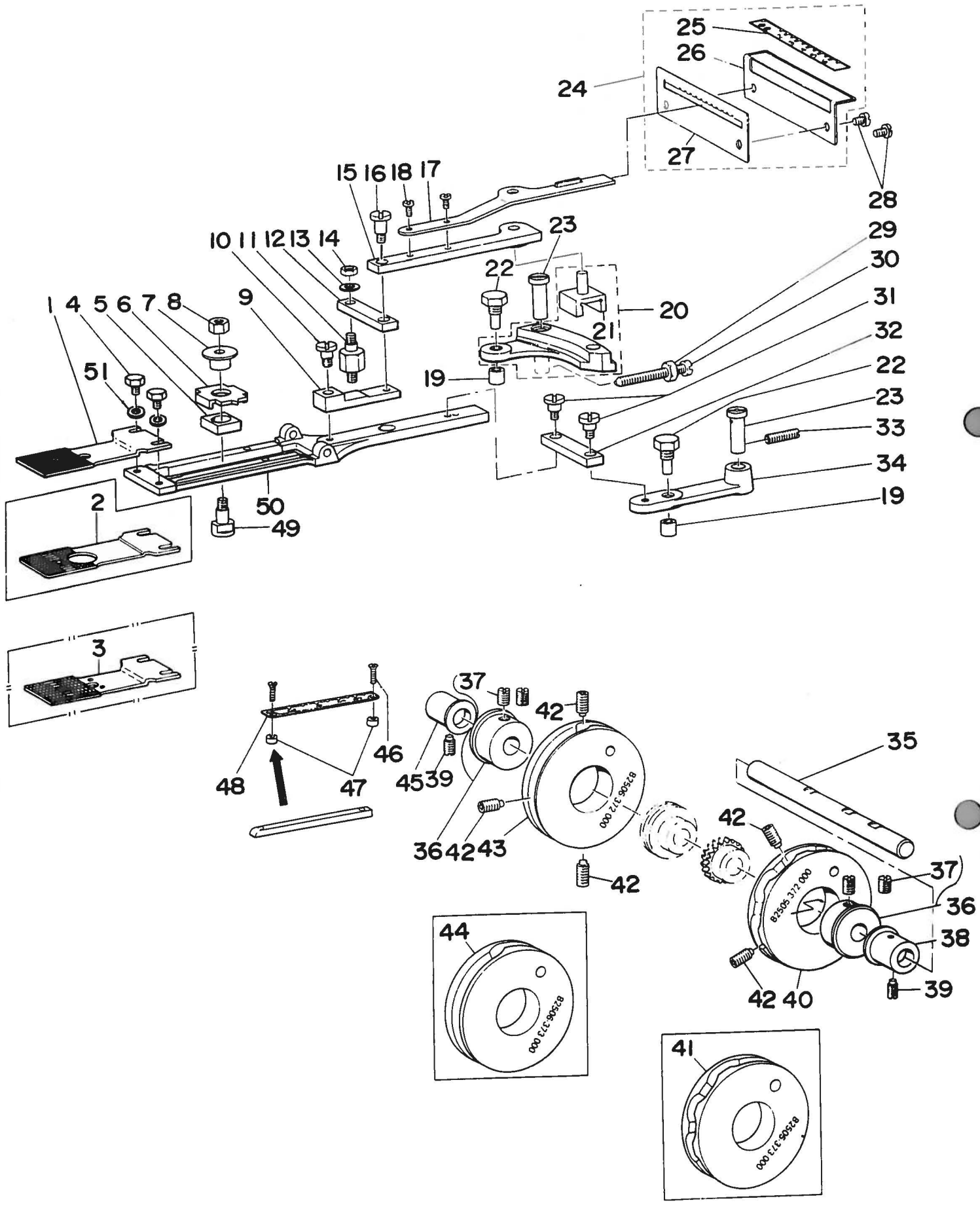
糸調子、ニッパー関係



REF. NO.	NOTE	PART NO.	DESCRIPTION	ヒ シ ム イ	AMT.
1		SS-7151210-SP	SCREW 15/64-28 L=12	マルヒラネジ 15/64-28 L=12	1
2		B2038-372-000	THREAD GUIDE NO. 2	タ ^イ イトアンナイ	1
3		SD-0791271-SP	HINGE SCREW D= 7.94 H=12.7	タ ^ン ネジ D=7.94 H=12.7	1
4		NS-6080210-SP	NUT 1/8-44	ロツカクナツト 1/8-44	2
5		B2035-372-000	NUT	ニツハ ^イ イトユルメビ ^ン ナツト	1
6		B2031-372-OA0	THREAD NIPPER ASM.	ニツハ ^イ クミ	1
7		B2034-372-000	THREAD RELEASING SCREW STUD	ニツハ ^イ イトユルメビ ^ン	1
8		B2037-372-000	NIPPER BAR BLOCK SPRING	ニツハ ^イ ヒツハ ^イ リハ ^ネ	1
9		B2036-372-000	NIPPER BAR BLOCK SPRING SCREW	ニツハ ^イ ヒツハ ^イ リハ ^ネ ネジ ^ク	1
10		SD-0402001-TP	SCREW D=4 H=20	タ ^ン ネジ D=4 H=20	1
11		B2029-372-000	NIPPER BLOCK SPRING	ニツハ ^イ カクコ ^マ ハ ^ネ	1
12		B2028-372-000	NIPPER BLOCK	ニツハ ^イ カクコ ^マ	1
13		SD-0791501-SP	HINGE SCREW D= 7.94 H=15.0	タ ^ン ネジ D=7.94 H=15	1
14		B2025-372-OB0	THREAD PULL-OFF LEVER ASM.	イトチヨ ^{セツ} レハ ^ク クミ	1
15	#02	B2040-373-000	THREAD GUIDE	イトチヨ ^{セツ} レハ ^ク イトアンナイ	1
16	#02	SS-7090510-SP	SCREW 9/64-40 L= 4.6	マルヒラネジ 9/64-40 L=4.6	1
17		B2024-372-000	L-SHAPED THREAD GUIDE	Lカ ^タ イトアンナイ	2
18		B2012-372-000	NIPPER BAR BLOCK SPRING PIN	ニツハ ^イ ヒツハ ^イ リハ ^ネ ヒ ^ン	1
19		SS-6120930-TP	SCREW 3/16-28 L=9.0	ヒラネジ 3/16-28 L=9	1
20		WP-0501016-SD	WASHER 5X10.5X1	ヒラサ ^カ ネ 5X10.5X1	2
21		B2011-372-000	NIPPER BAR BLOCK	ニツハ ^イ ヨト ^ク コ ^マ	1
22		B2010-372-000	NIPPER BAR BLOCK REAR	イトチヨ ^{セツ} レハ ^ク ヨト ^ク コ ^マ	1
23		B2004-372-000	NIPPER BAR	イトチヨ ^{セツ} レハ ^ク	1
24		SS-6120930-TP	SCREW 3/16-28 L=9.0	ヒラネジ 3/16-28 L=9	1
25		B2019-372-OA0	TENSION POST ASM.	タ ^イ イトチヨ ^{セツ} レハ ^ク クミ	1
26		B3116-125-000	TENSION NUT	タ ^イ イトチヨ ^{セツ} レハ ^ク ナツト	(1)
27		B3120-125-000	TENSION DISC STOPPER	イトチヨ ^{セツ} レハ ^ク カイテント ^メ	(1)
28		B3114-232-000	TENSION SPRING, NO.2	タ ^イ イトチヨ ^{セツ} レハ ^ク ハ ^ネ	(1)
29		B3132-012-000	TENSION DISC HOLDER	イトチヨ ^{セツ} レハ ^ク オサ ^エ	(1)
30		B2016-372-000	TENSION DISC	イトチヨ ^{セツ} レハ ^ク	(2)
31		B2019-372-000	TENSION POST NO.2	タ ^イ イトチヨ ^{セツ} レハ ^ク	(1)
32		B2020-372-000	TENSION RELEASE PIN	チヨ ^{セツ} レハ ^ク ウカシ ^ホ	(1)
33		NS-6160520-SP	NUT 1/4-24	ロツカクナツト 1/4-24	(1)
34		PS-0200162-KH	SPRING PIN	スプリング ^ヒ ン 2X16	1
35		SS-6120930-TP	SCREW 3/16-28 L=9.0	ヒラネジ 3/16-28 L=9	1
36		WP-0501016-SD	WASHER 5X10.5X1	ヒラサ ^カ ネ 5X10.5X1	1
37		B2009-372-000	THREAD TENSION RELEASING LEVER	チヨ ^{セツ} レハ ^ク ウカシ ^イ	1
38		B2015-372-OA0	THREAD TENSION ASM. (NO.1)	タ ^イ イトチヨ ^{セツ} レハ ^ク クミ	1
39		B3125-012-000	THREAD TENSION STUD NUT	タ ^イ イトチヨ ^{セツ} レハ ^ク ナツト	(1)
40		B2017-372-000	TENSION SPRING NO.1	タ ^イ イトチヨ ^{セツ} レハ ^ク ハ ^ネ	(1)
41		B2016-372-000	TENSION DISC	イトチヨ ^{セツ} レハ ^ク	(2)
42		B2015-372-000	THREAD TENSION STAFF NO. 1	タ ^イ イトチヨ ^{セツ} レハ ^ク	(1)
43		B2014-372-000	THREAD BUIDE	タ ^イ イトチヨ ^{セツ} レハ ^ク アンナイ ^ホ	1
44	#01	B1111-232-000	THREAD GUIDE PLATE	タ ^イ イトアンナイ イタ	1
45	#02	B2039-373-000	THREAD GUIDE NO.1	タ ^イ イトアンナイ	1
46		SS-4151215-SP	SCREW	ナ ^ハ ネジ 15/64-28 L=12	1
47	#01	B2005-372-000	NIPPER BAR BEARING BLOCK	イトチヨ ^{セツ} レハ ^ク チヨ ^{セツ} カン アンナイ ^イ	1
48		B2006-372-000	ADJUSTING SCREW	イトチヨ ^{セツ} レハ ^ク チヨ ^{セツ} カン アンナイ ^シ	1
49		WP-0480856-SP	WASHER 4.8X8.4X0.8	ヒラサ ^カ ネ 4.8X8.4X0.8	2
50	#01	SS-6121610-TP	SCREW 3/16-28 L=15.5	ヒラネジ 3/16-28 L=15.5	1
51		SS-6121050-SP	SCREW 3/16-28 L= 9.5	ヒラネジ 3/16-28 L=9.5	1
52		B2008-372-000	NIPPER BAR SPRING	イトチヨ ^{セツ} レハ ^ク チヨ ^{セツ} カン ヒツハ ^イ リハ ^ネ	1
53		B2007-372-000	NIPPER BAR SPRING SCREW	チヨ ^{セツ} カン ヒツハ ^イ リハ ^ネ ネジ	1
54		WP-0371016-SD	WASHER 3.7X8X1	ヒラサ ^カ ネ 3.7X8X1	1
55		NS-6080340-SP	NUT 1/8-44	ロツカクナツト 1/8-44	1
56		SD-0790802-SP	HINGE SCREW D= 7.94 H= 8.0	タ ^ン ネジ D=7.94 H=8	1
57		B2001-372-OA0	NIPPER BAR ACTUATING LEVER ASM.	チンカクイタ クミ	1
58		B1421-372-000	NEEDLE BAR GUARD	ハリ ^ホ カ ^ハ	1
59	#02	B2005-373-000	NIPPER BAR BEARING BLOCK	イトチヨ ^{セツ} レハ ^ク チヨ ^{セツ} カン アンナイ ^イ	1
60	#02	SS-6121610-TP	SCREW 3/16-28 L=15.5	ヒラネジ 3/16-28 L=15.5	1
61	#02	SS-9151420-TP	BOLT 15/64-28 L=14	ロツカク ^ボ ルト 15/64-28 L=14	1
62	#02	NS-6150310-SP	NUT 15/64-28	ロツカクナツト 15/64-28	1

Note (注記) #01..... For MB-372 MB-372 用
#02..... For MB-373 MB-373 用

5. FEED PLATE COMPONENTES
送り関係



REF.NO.	NOTE	PART NO.	DESCRIPTION	ヒ ン メ イ	AMT.
1	#01	B2529-372-000	FEED PLATE, SMALL BUTTON	シヨ-ホ ^ニ タンヨ- ヌノオサエ シタイ	1
2	#02	B2529-373-000	FEED PLATE, SMALL BUTTON	シヨ-ホ ^ニ タンヨ- ヌノオサエ シタイ	1
3	#03	B2529-372-C00	FEED PLATE, SMALL BUTTON	シヨ-ホ ^ニ タンヨ- ヌノオサエ シタイ	1
4		SS-9120643-TP	SCREW 3/16-28 L=6	ロツカクホ ^ニ ルト 3/16-28 L=6	2
5		B2524-372-000	LNDICATOR PIN BEARING BLOCK	ヨコオクリ シンシ ^ニ ク コマ	1
6		B2525-372-000	CROSSWISE FEED INDICATOR	ヨコオクリ シン	1
7		B2526-372-000	CROSSWISE FEED INDICATOR PIN	ヨコオクリ シンシ ^ニ ク	1
8		NS-6160520-SP	NUT 1/4-24	ロツカクナツト 1/4-24	1
9		B2518-372-000-A	SLIDE PLATE CONNECTING LINK A	オクリレンケツ リンク	1
10		SD-0640481-SP	HINGE SCREW D= 6.35 H= 4.8	タ ^ニ ンネジ ^ニ D=6.35 H=4.8	1
11		B2521-372-000	STUD	オクリレハ ^ニ - 6カクジ ^ニ ク	1
12		B2519-372-000	INTERMEDI CONNECTING LINK	オクリリンク	1
13		WP-0501016-SD	WASHER 5X10.5X1	ヒラサ ^ニ カ ^ニ ネ 5X10.5X1	1
14		NS-6120310-SP	NUT 3/16-28	ロツカクナツト 3/16-28	1
15		B2513-372-000	INDICATOR SPRING CONNECTING LINK	タ ^ニ テオクリ チヨ-セツ レハ ^ニ -タ ^ニ イ	1
16		SD-0640961-SP	HINGE SCREW D= 6.35 H= 9.6	タ ^ニ ンネジ ^ニ D=6.35 H=9.6	1
17		B2515-372-000	HANDLE & INDICATOR SPRING	タ ^ニ テオクリ チヨ-セツレハ ^ニ -	1
18		SS-4090610-SP	SCREW 9/64-40 L=6	ナ ^ニ ハ ^ニ ネジ ^ニ 9/64-40 L=9	2
19		B2507-372-000	CAM ROLL	オクリカム コロ	2
20		B2511-372-0A0	LENGTHWISE FEED LEVER ASM.	タ ^ニ テオクリ レハ ^ニ - クミ	1
21		B2512-372-000	LENGTHWISE FEED LEVER SLIDE BLOCK	タ ^ニ テオクリ チヨ-セツコマ	(1)
22		B2508-372-000	CAM ROLL SCREW STUD	オクリカム コロシ ^ニ ク	2
23		B2509-372-000-A	FEED STUD	オクリシ ^ニ ク	2
24		B2563-372-0A0	LENGTHWISE FEED SCALE ASM.	タ ^ニ テオクリメモリ クミ	1
25		B2563-372-000	LENGTHWISE FEED GRADUATE PLATE	タ ^ニ テオクリメモリハ ^ニ ン	(1)
26		B2564-372-000	PLATE BASE	タ ^ニ テオクリメモリハ ^ニ ン トリツケタ ^ニ イ	(1)
27		B2565-372-000	FEED REGULATOR LEVER STOPPER	タ ^ニ テオクリ チヨ-セツレハ ^ニ - スツハ ^ニ -	(1)
28		SS-4120615-SP	SCREW 3/16-28 L=6	ナ ^ニ ハ ^ニ ネジ ^ニ 3/16-28 L=6	2
29		NS-6150540-SP	NUT 15/64-28	ロツカクナツト 15/64-28	1
30		B2531-372-000	SET SCREW	セ ^ニ ンゴ ^ニ オクリシ ^ニ ク トメネジ ^ニ	1
31		SD-0640481-SP	HINGE SCREW D= 6.35 H= 4.8	タ ^ニ ンネジ ^ニ D=6.35 H=4.8	2
32		B2519-372-000	INTERMEDI CONNECTING LINK	オクリリンク	1
33		SS-8152030-SP	SCREW 15/64-28 L=20	トメネジ ^ニ 15/64-28 L=20	1
34		B2510-372-000	CROSSWISE FEED LEVER	ヨコオクリ レハ ^ニ -	1
35		B2501-372-000	CAM SHAFT	カムシ ^ニ ク	1
36		B2530-372-0A0	CAM BOSS	オクリカム ホ ^ニ ス クミ	2
37		SS-8680810-TP	SCREW 9/32-28 L=8.0	トメネジ ^ニ 9/32-28 L=8	(4)
38		B2502-372-000	CAM SHAFT BUSHING, RIGHT	メタル	1
39		SS-8151150-SP	SCREW 15/64-28 L=10.5	トメネジ ^ニ 15/64-28 L=10.5	2
40	#01	B2505-372-000	CROSSWISE FEED CAM	サユウ オクリカム	1
41	#02	B2505-373-000	CROSSWISE FEED CAM	サユウ オクリカム	1
42		SS-8681412-TP	SCREW 9/32-28 L=13.5	トメネジ ^ニ 9/32-28 L=13.5	5
43	#01	B2506-372-000	LENGTHWISE FEED CAM	セ ^ニ ンゴ ^ニ オクリカム	1
44	#02	B2506-373-000	LENGTHWISE FEED CAM	セ ^ニ ンゴ ^ニ オクリカム	1
45		B2503-372-000	CAM SHAFT BUSHING, LEFT	カムシ ^ニ ク メタル ヒタ ^ニ リ	1
46		SS-7060810-SP	SCREW 3/32-56 L= 8.0	マルヒラネジ ^ニ 3/32-56 L=8	1
47		B2527-372-000	CROSSWISE FEED GRADUATED PLATE	ヨコオクリ メモリイタ トリツケタ ^ニ イ	2
48		B2528-372-000	CROSSWISE FEED GRADUATED PLATE	ヨコオクリ メモリイタ	1
49		B2523-372-000	HINGE SCREW FOR CROSSWISE FEED	ヨコオクリ ササエネジ ^ニ	1
50		B2522-373-000-A	FEED PLATE	オクリタ ^ニ イ	1
51		WP-0501016-SD	WASHER 5X10.5X1	ヒラサ ^ニ カ ^ニ ネ 5X10.5X1	2

Note (注記) #01..... For MB-372 MB-372 用

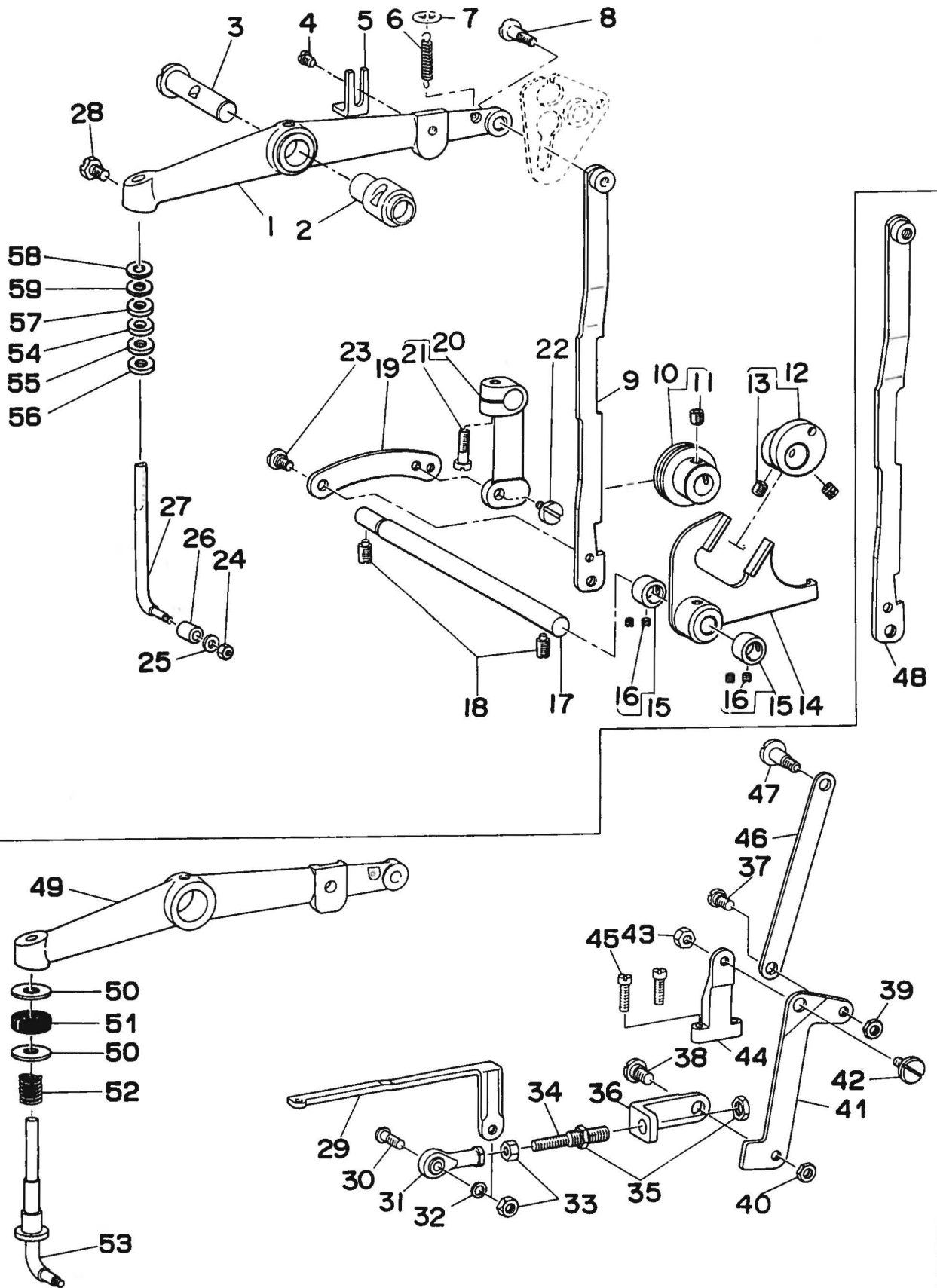
#02..... For MB-373 MB-373 用

#03..... Special order parts for MB-372

MB 372 用特別注文部品

6. BUTTON CLAMP LIFTER COMPONENTS

引き上げ関係

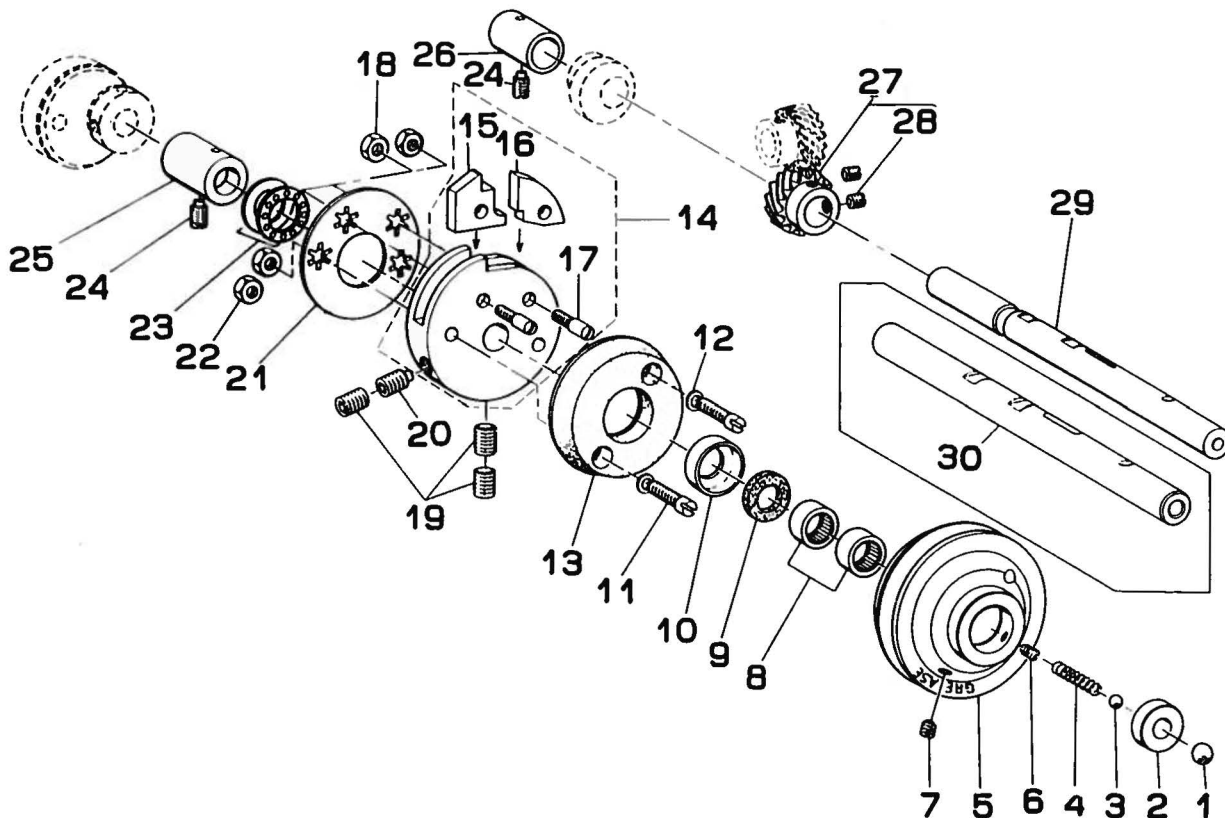


REF.NO.	NOTE	PART NO.	DESCRIPTION	ヒンメイ	AMT.
1	#01	B4412-372-000	BUTTON CLAMP LIFTING LEVER	ヒキアケレハ-	1
2		B1407-372-000	BUSHING	ハリホ- ヨート-カン シテンジクメタル	1
3		B1408-372-000	BUTTON CLAMP LIFTING LEVER SHAFT	ハリホ- ヨート-カン シテンジク	1
4	#01	SS-7150740-SP	SCREW 15/64-28 L=7	マルヒラネジ 15/64-28 L=7	1
5	#01	B4415-372-000	BUTTON CLAMP LIFTING LEVER STOP	ヒキアケレハ- ストッパ-イタ	1
6		B4419-372-000	NIPPER BAR ACTUATING LEVER SPRING	ヒキアケレハ- ヒツハリハネ	1
7		B4418-372-000	WASHER	ヒキアケレハ- ヒツハリハネサカネ	1
8	#01	SD-0641001-SP	HINGE SCREW D= 6.35 H=10.0	タネネジ D=6.35 H=10	1
9	#01	B4411-372-000-A	BUTTON CLAMP LIFTING LINK	ヒキアケイタ	1
10		B4410-372-0A0	SLIDING ROLLER ASM.	ヒキアケイタ スライトアンナイクミ	1
11		SS-8660612-TP	SCREW 1/4-40 L= 6.0	トメネジ 1/4-40 L=6	(1)
12		B4405-372-0A0	ECCENTRIC CAM ASM.	ヒキアケ アンシンカム クミ	1
13		SS-8660612-TP	SCREW 1/4-40 L= 6.0	トメネジ 1/4-40 L=6	(2)
14		B4401-372-0A0	BUTTON CLAMP LIFTING LINK ASM.	ヒキアケ フタマタロツクミ	1
15		CS-0950810-SH	THRUST COLLAR ASM. D=9.5 W=8	スラストウケ D=9.5 W=8 クミ	2
16		SS-8110410-TP	SCREW 11/64-40 L= 3.5	トメネジ 11/64-40 L=3.5	(4)
17		B4404-372-000	LEVER SHAFT	ヒキアケ フタマタロツク シク	1
18		SS-8151150-SP	SCREW 15/64-28 L=10.5	トメネジ 15/64-28 L=10.5	2
19		B4408-372-000	LIFTING LINK CONNECTING LINK	ヒキアケイタ リンク	1
20		B4406-372-0A0-A	LIFTING LINK LEVER ASM.	ヒキアケイタ アンナイロツクミ	1
21		SS-6121610-TP	SCREW 3/16-28 L=15.5	ヒラネジ 3/16-28 L=15.5	(1)
22		SD-0640471-SP	HINGE SCREW D= 6.35 H= 4.7	タネネジ D=6.35 H=4.7	1
23		SD-0640211-SP	HINGE SCREW D= 6.35 H= 2.1	タネネジ D=6.35 H=2.1	1
24		NS-6090310-SP	NUT 9/64-40	ロツカクナツ 9/64-40	1
25		WP-0371026-SD	WASHER 3.7X7X1	ヒラサカネ 3.7X7X1	1
26		B4417-372-000	BUTTON CLAMP LIFTING ROD ROLL.	Lカクタ ヒキアケホ- コロ	1
27	#01	B4416-372-000	BUTTON CLAMP LIFTING ROD	Lカクタ ヒキアケホ-	1
28		SS-9151120-CP	SCREW 15/64-28 L=11	ロツカクホルト 15/64-28 L=11	1
29	#02	B2404-373-R00	CONNECTING LINK, FRONT	イトキリレンケツイタ マ	1
30	#02	B2413-373-000	JOINT STUD	イトキリ レンケツ ジョイントシク	1
31	#02	B1632-180-000	FEED ADJUSTING JOINT	イトキリ レンケツ ジョイント	1
32	#02	WP-0510516-SD	WASHER 5.1X7.5X0.5	ヒラサカネ 5.1X7.5X0.5	1
33	#02	NM-6050001-SP	NUT M5	ロツカクナツ M5X0.8 シュ	2
34	#02	B2412-373-000	CONNECTING SCREW	イトキリ レンケツネジ	1
35	#02	NS-6680320-SP	NUT 9/32-28	ロツカクナツ 9/32-28	2
36	#02	B2403-373-000-A	CONNECTING LINK, REAR	イトキリ レンケツイタ ウシロ	1
37	#02	SD-0640323-TP	HINGE SCREW D= 6.35 H= 3.2	タネネジ D=6.35 H=3.2	1
38	#02	SD-0790402-TP	HINGE SCREW D= 7.94 H= 4	タネネジ D=7.94 H=4	1
39	#02	NS-6620310-SP	NUT 3/16-32	ロツカクナツ 3/16-32	1
40	#02	NS-6150310-SP	NUT 15/64-28	ロツカクナツ 15/64-28	1
41	#02	B2402-373-000-A	THREAD TRIMMING LEVER	イトキリレハ-	1
42	#02	SD-0790311-TP	HINGE SCREW D= 7.94 H= 3.1	タネネジ D=7.94 H=3.1	1
43	#02	NS-6110530-SP	NUT 11/64-40	ロツカクナツ 11/64-40	1
44	#02	B2405-373-000	THREAD TRIM LEVER BASE	イトキリ レハ-タ-イ	1
45	#02	SS-7111410-TP	SCREW 11/64-40 L=14	マルヒラネジ 11/64-40 L=14	2
46	#02	B2401-373-000	THREAD TRIMMING LINK	イトキリ リンク	1
47	#02	SD-0641322-TP	HINGE SCREW D=6.35 H=13.2	タネネジ D=6.35 H=13.2	1
48	#02	B4411-373-000	BUTTON CLAMP LIFTING LINK	ヒキアケイタ	1
49	#02	B4412-373-000	BUTTON CLAMP LIFTING LEVER	ヒキアケレハ-	1
50	#02	WP-0751576-SD	WASHER 7.5X19X1.5	ヒラサカネ 7.5X19X1.5	2
51	#02	B4420-373-000	CUSHION	シヤタシ ヌツシヨシ	1
52	#02	D9219-555-B00	SAFETY MAGNET	シヤタシ ヌツシヨシ ハネ	1
53	#02	B4416-373-AA0	BUTTON CLAMP LIFTING ROD ASM.	Lカクタ ヒキアケホ- クミ	1
54	#03	WP-0704516-SP	WASHER 7X20X4.5	ヒラサカネ 7X20X4.5	1
55	#03	WP-0703516-SP	WASHER 7X20X3.5	ヒラサカネ 7X20X3.5	1
56	#03	WP-0704016-SP	WASHER 7X20X4	ヒラサカネ 7X20X4	1
57		B4420-373-000	CUSHION	シヤタシ ヌツシヨシ	1
58	#04	WP-0751576-SD	WASHER 7.5X19X1.5	ヒラサカネ 7.5X19X1.5	2
59	#04	WP-0851846-SC	WASHER 8.5X22.0X1.8	ヒラサカネ 8.5X22X1.8	2

Note (注記) #01..... For MB-372 MB-372 用
#02..... For MB-373 MB-373 用
#03..... Selective parts (use of one parts) 選択部品 (いづれか一個使用)
#04..... Selective parts (use of one or two parts) 選択部品 (いづれか一個又は二個使用)

7. NEEDLE DRIVING PULLEY SHAFT COMPONENTS

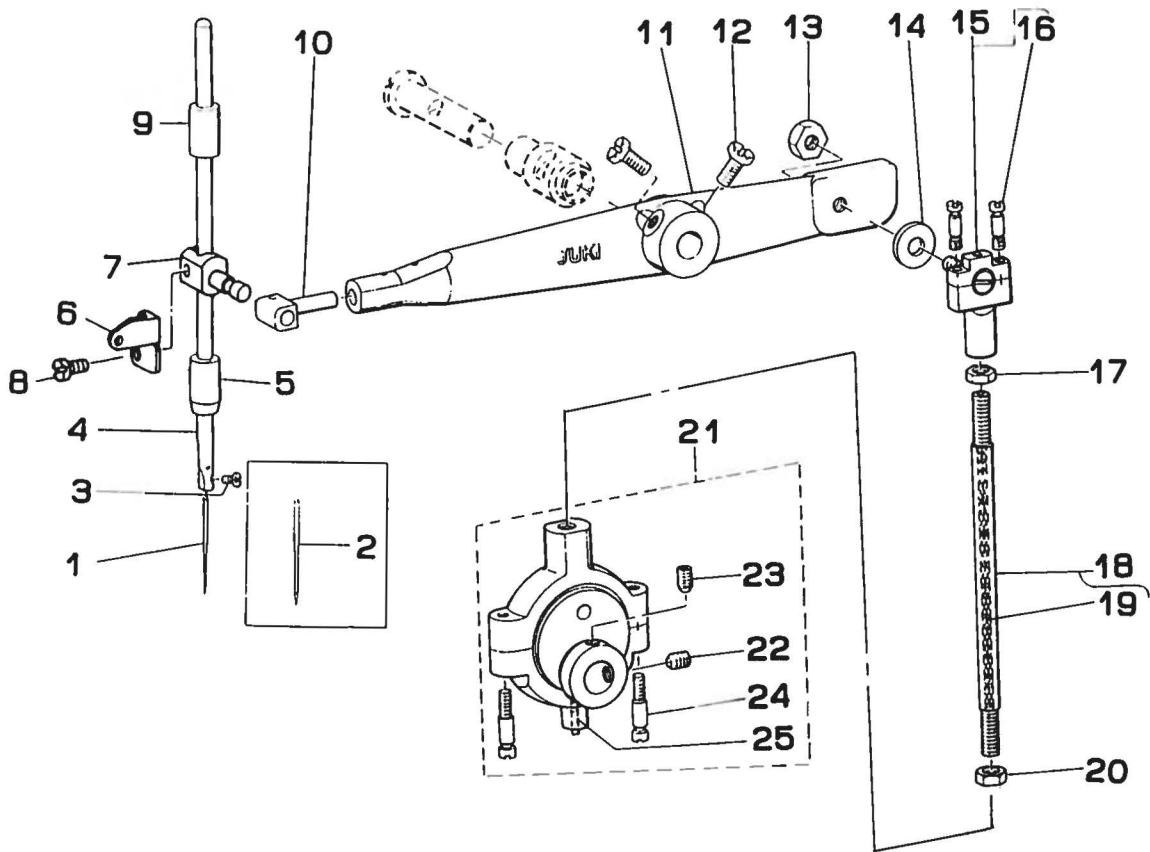
駆動軸関係



REF.NO.	NOTE	PART NO.	DESCRIPTION	ヒ	ン	メ	イ	AMT.
1		B1203-372-000	BALL LARGE	キト	-	ホ	-	1
2		B1204-372-000	PULLEY INSERT	キト	-	ホ	-	1
3		B1246-372-000	BALL SMALL	シユ	シ	ク	ハ	1
4		B1205-372-000	SPRING	シユ	シ	ク	ハ	1
5		B1202-372-000	NEEDLE DRIVING PULLEY	ク	ト	-	フ	1
6		SS-8110750-SP	SCREW 11/64-40 L= 6.5	ト	メ	ネ	シ	1
7		SS-8150410-SP	SCREW 15/64-28 L=4	ト	メ	ネ	シ	1
8		B1243-372-000	NEEDLE BEARING	ニ	ー	ト	ル	2
9		B1206-372-000	GREASE RETAINING WICK	シユ	シ	ク	ア	1
10		B1207-372-000	RETAINING WASHER	シユ	シ	ク	ア	1
11		SS-6152440-SP	SCREW 15/64-28 L=23.5	ヒ	ラ	ネ	シ	2
12		WP-0621026-SP	WASHER 6.2X9.5X1	ヒ	ラ	チ	カ	2
13		B1208-372-000	NEEDLE DRIVING PULLEY CLUTCH DISC	ク	ト	-	ク	1
14		B1210-372-0A0	STOP MOTION DISC ASM.	シ	ヤ	タ	ン	1
15		B1211-372-000	STOP MOTION DISC PAWL (A)	シ	ヤ	タ	ン	(1)
16		B1212-372-000	STOP MOTION DISC LATCH (B)	シ	ヤ	タ	ン	(1)
17		B1213-372-000	SCREW	シ	ヤ	タ	ン	(2)
18		NS-6150430-SP	NUT 15/64-28	ロ	ツ	カ	ナ	2
19		SS-8701042-TP	SCREW 5/16-24 L=10.0	ト	メ	ネ	シ	3
20		SS-8701782-TP	SCREW 5/16-24 L=17.0	ト	メ	ネ	シ	1
21		B1214-372-000	ECCENTRIC WASHER	シ	ヤ	タ	ン	1
22		NS-6150430-SP	NUT 15/64-28	ロ	ツ	カ	ナ	2
23		B1215-372-B00	THRUST BALL BEARING	ク	ト	-	シ	1
24		SS-8151150-SP	SCREW 15/64-28 L=10.5	ト	メ	ネ	シ	2
25		B1216-372-000	PULLEY SHAFT BUSHING, RIGHT	ク	ト	-	シ	1
26		B1218-372-000	PULLEY SHAFT BUSHING, LEFT	ク	ト	-	シ	1
27		B1217-372-0A0	DRIVING GEAR ASM.	ネ	ジ	ハ	ク	1
28		SS-8660612-TP	SCREW 1/4-40 L= 6.0	ト	メ	ネ	シ	(2)
29	#01	B1201-372-000	NEEDLE DRIVING PULLEY SHAFT	ク	ト	-	シ	1
30	#02	B1201-373-000	NEEDLE DRIVING PULLEY SHAFT	ク	ト	-	シ	1

Note (注記) #01..... For MB 372 MB 372 用
 #02..... For MB-373 MB-373 用

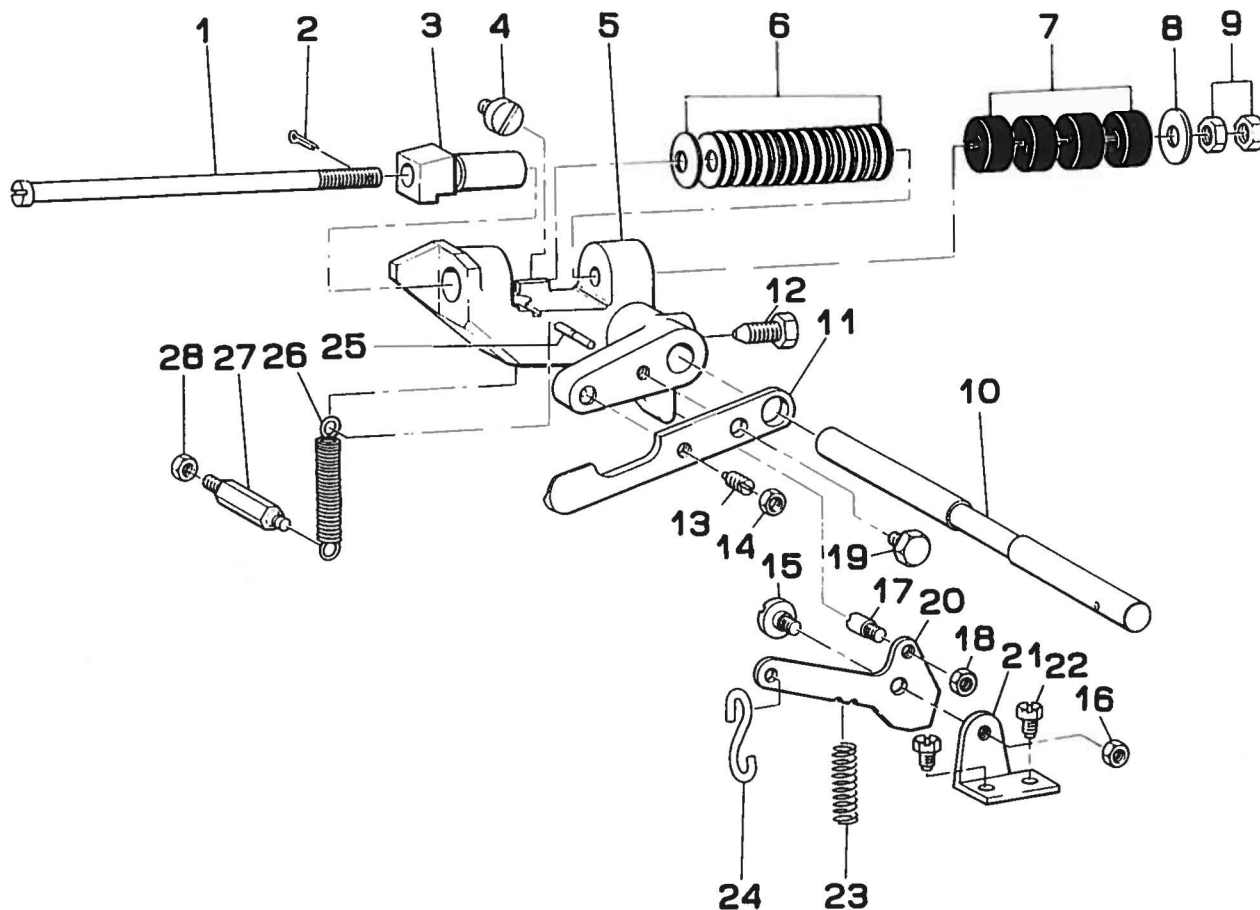
8. NEEDLE BAR DRIVING MECHANISM COMPONENTS
針棒関係



REF.NO.	NOTE	PART NO.	DESCRIPTION	ヒ	ソ	メ	イ	AMT.
1	#01	MTQ-700B1600	NEEDLE TQX7 #16	ハリ	TQX7	#16		1
2	#02	MTQ-700B2000	NEEDLE TQX7 #20	ハリ	TQX7	#20		1
3		SS-7080510-TP	SCREW 1/8-44 L=4.5	マルヒラネジ	1/8-44	L=4.5		1
4		B1401-372-000-A	NEEDLE BAR	ハリホ	-			1
5		B1403-372-000-A	NEEDLE BAR BUSHING LOWER	ハリホ	-	シタメタル		1
6		B3112-372-000	NEEDLE BAR BALANCE	ハリホ	-	チンピン		1
7		B3113-372-000	NEEDLE BAR CLAMP	ハリホ	-	タキ		1
8		SS-6091210-TP	SCREW 9/64-40 L=12	ヒラネジ	9/64-40	L=12		1
9		B1402-372-000	NEEDLE BAR BUSHING, UPPER	ハリホ	-	ウワメタル		1
10	#03	B1406-372-000	NEEDLE BAR BEARING BLOCK	ハリホ	-	タキ スライド コマ		1
11		B1409-372-000	NEEDLE BAR LEVER	ハリホ	-	オート カン		1
12		SS-9151630-CP	SCREW 15/64-28 L=15.5	ロツカクホ	ルト	15/64-28		2
13		NS-6150440-SP	NUT 15/64-28	ロツカクナツト		15/64-28		1
14	#03	B1411-372-A00	WASHER	クランクピオン	サ	カネ A		1
15		B1412-372-0A0	BALL JOINT UPPER ASM.	クランクロツト	シヨウ	クミ		1
16		B1413-372-000	CLAMP SCREW	クランクロツト	シヨ	シメネジ		(2)
17		NS-6680410-SP	NUT 9/32-28	ロツカクナツト		9/32-28		1
18		B1414-372-0A0	CONNECTING ROD ASM.	クランクホ	-	クミ		1
19		CQ-2000000-00	OIL WICK	クランクホ	-	エシ		(0.3)
20		NS-6680480-SP	NUT 9/32-28	ロツカクナツト		9/32-28	ヒタリネジ	1
21		B1416-372-0A0	BALL JOINT ECCENTRIC ASM.	ハンジン	キュー	ケイカム	クミ	1
22		SS-8660612-TP	SCREW 1/4-40 L= 6.0	トメネジ	1/4-40	L=6		(1)
23		SS-8660942-TP	SCREW 1/4-40 L= 8.5	トメネジ	1/4-40	L=8.5		(1)
24		B1418-372-000	CLAMP SCREW LOWER	クランクロツト	タ	イ シメネジ		(2)
25		B3541-012-000	OIL WICK	クランクロツト	タ	イ エシ		(0.1)

Note (注記) #01.... For MB-372 MB-372 用
 #02.... For MB-373 MB-373 用
 #03.... Selective parts 選択部品

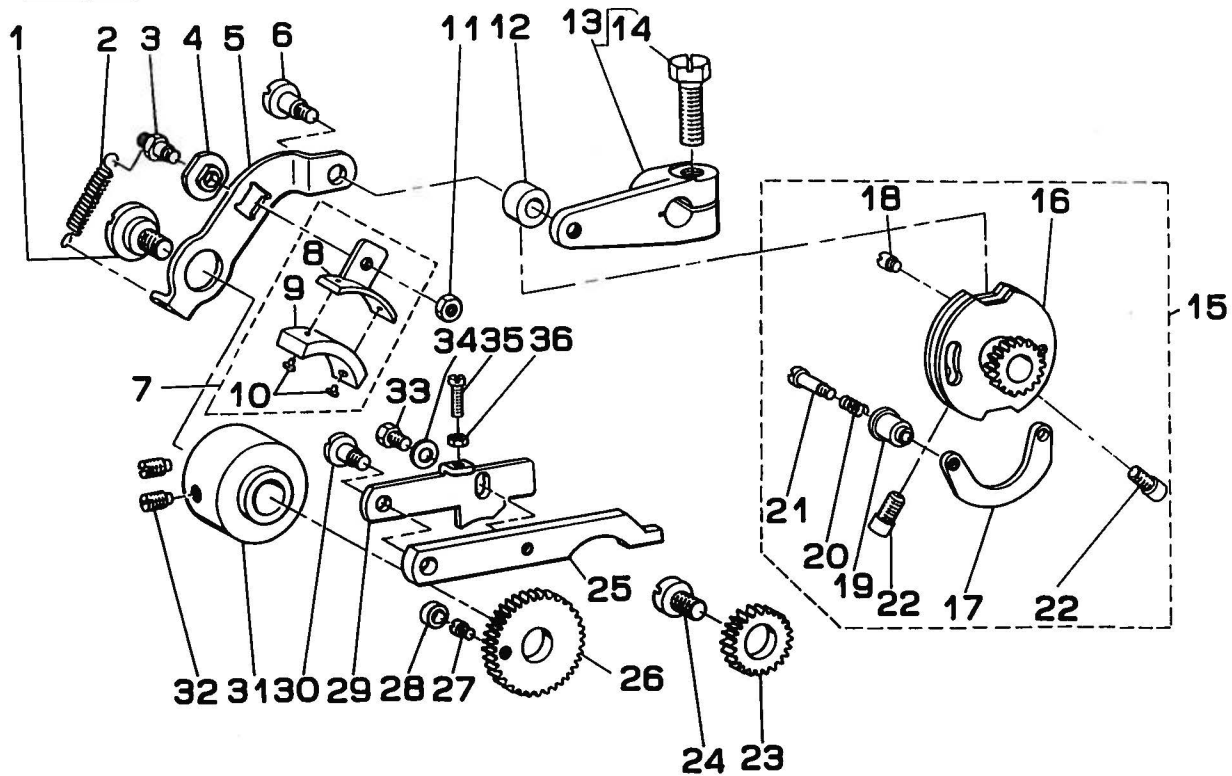
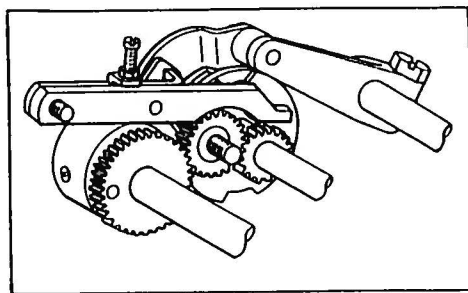
9. STOP MOTION MECHANISM COMPONENTS
遮断装置関係



REF.NO.	NOTE	PART NO.	DESCRIPTION	ヒンメイ	AMT.
1		B2605-372-000	STOP MOTION PLUNGER ROD	シヤタ ^ン アツシユク シ ^ツ ク	1
2		PD-0201000-0D	SPLIT PIN 2X10	ワリヒ ^〇 ン 1.8X10	1
3		B2604-372-000	STOP MOTION PLUNGER	シヤタ ^ン フツク	1
4		SS-6151040-SP	SCREW 15/64-28 L=10	ヒラネジ ^ツ 15/64-28 L=10	1
5		B2602-372-000	STOP MOTION PLUNGER LEVER	シヤタ ^ン フレ ^ヰ ム	1
6		B2606-372-000	STOP MOTION DISC SPRING	シヤタ ^ン アツシユク ハ ^ツ ネ	30
7		B2608-280-000	RUBBER CUSHION	シヤタ ^ン コ ^ム クツシヨ ^ン	4
8		B8220-804-000	WASHER	シヤタ ^ン コ ^ム クツシヨ ^ン サ ^カ カ ^ネ	1
9		NS-6680410-SP	NUT 9/32-28	ロツカクナツト 9/32-28	2
10		B2601-372-000	STOP MOTION LEVER SHAFT	シヤタ ^ン シ ^ツ ク	1
11		B2611-372-000	STOP MOTION DISC PRESSURE LEVER	ク ^ト -フ ^〇 -リ ^ー オ ^シ ツケ ^イ タ	1
12		B2603-372-000	SCREW	シヤタ ^ン ソ ^ー チ トリツケ ^ネ ジ ^ツ	1
13		SS-8151570-SP	SCREW 15/64-28 L=15.0	トメネジ ^ツ 15/64-28 L=15	1
14		NS-6150310-SP	NUT 15/64-28	ロツカクナツト 15/64-28	1
15		SD-0680271-SP	HINGE SCREW D= 6.80 H= 2.7	タ ^ン ネジ ^ツ D=6.8 H=2.7	1
16		NS-6150310-SP	NUT 15/64-28	ロツカクナツト 15/64-28	1
17		B2615-372-000	STOP SCREW	キ ^ト -リ ^ン ク ピ ^〇 ン	1
18		NS-6150310-SP	NUT 15/64-28	ロツカクナツト 15/64-28	1
19		SS-9151160-CP	SCREW 15/64-28 L=10.5	ロツカクホ ^ル ト 15/64-28 L=115	1
20		B2614-372-000	STOP MOTION TRIP LEVER	キ ^ト -リ ^ン ク	1
21		B2612-372-000	STOP MOTION TRIP LEVER BRACKET	キ ^ト -リ ^ン ク トリツケ ^タ イ	1
22		SS-9150860-SP	SCREW 15/64-28 L=8	ロツカクホ ^ル ト 15/64-28 L=8	2
23		B2616-372-000	SPRING	キ ^ト -リ ^ン ク カ ^エ シ ハ ^ツ ネ	1
24		B8133-019-000	S SHAPED HOOK	S ^カ タ カ ^ナ ク	1
25		B2608-372-000	STOP MOTION LEVER SPRING PIN	シヤタ ^ン ソ ^ー チ ヒツハ ^〇 リハ ^ツ ネ トメ ^〇 ン	1
26		B2609-372-000	STOP MOTION LEVER SPRING	シヤタ ^ン フレ ^ヰ ム ヒツハ ^〇 リハ ^ツ ネ	1
27		B2610-372-000	SCREW STUD	シヤタ ^ン ソ ^ー チ ヒツハ ^〇 リハ ^ツ ネ トメ ^ネ ジ ^ツ	1
28		NS-6150310-SP	NUT 15/64-28	ロツカクナツト 15/64-28	1

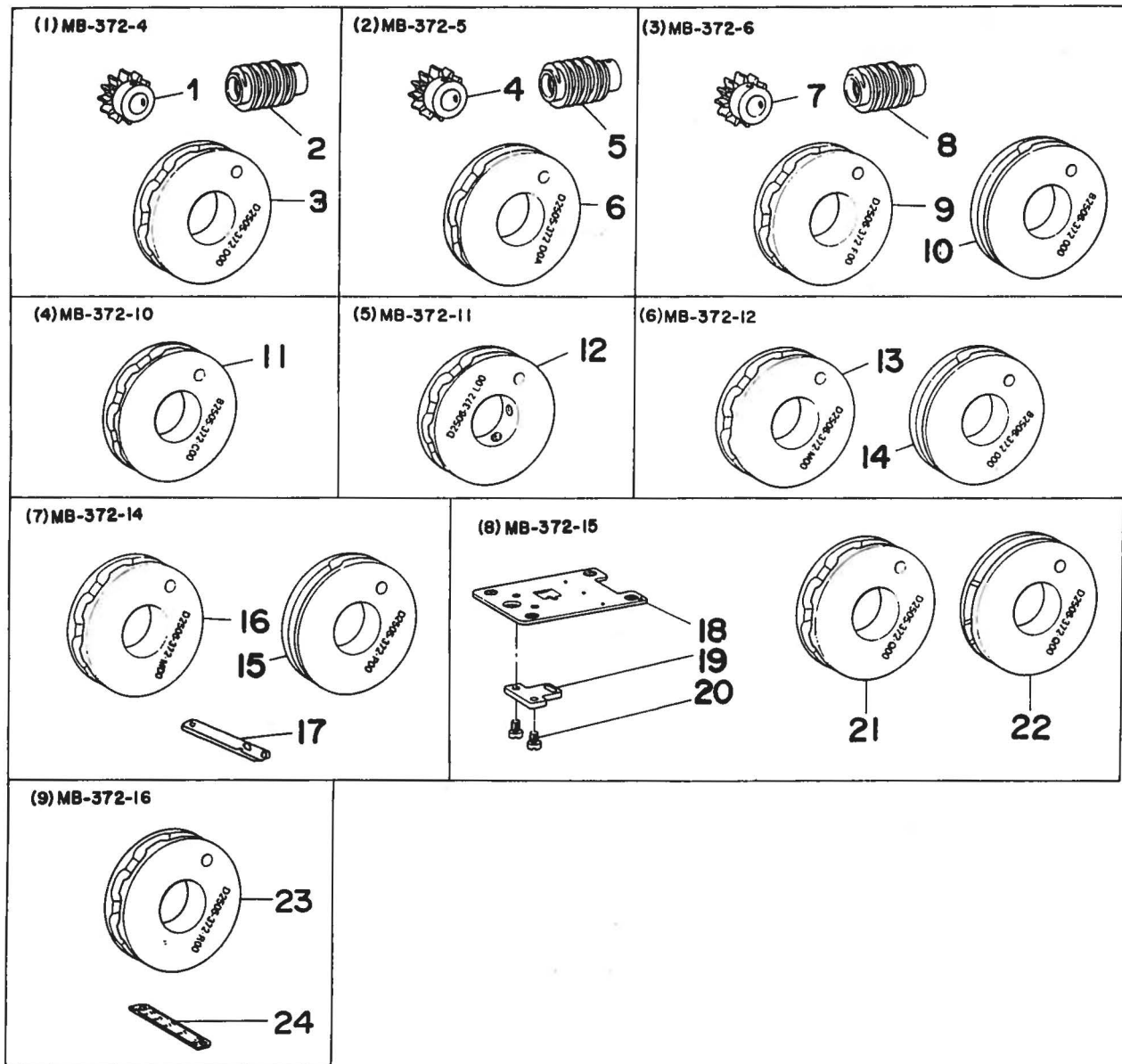
10. STITCH SELECTING PARTS COMPONENTS

針数調節関係



REF.NO.	NOTE	PART NO.	DESCRIPTION	ヒ シ ャ イ	AMT.
1		SD-1127321-SP	HINGE SCREW D=12.70 H= 3.2	ﾀﾞﾝﾈｼﾞ D=12.7 H=3.2	1
2		B2643-372-000	SPRING FOR FRICTION PLATE	ﾏｯｸﾞｲﾀ ﾋﾞｸﾙﾘﾝﾊﾞﾈ	1
3		B2638-372-000	FRICTION PLATE ROTATING STUD	ﾏｯｸﾞｲﾀ ﾐｲﾁﾝｼﾞｸ	1
4		B2637-372-000	SLIDE BLOCK	ﾏｯｸﾞｸﾞﾙﾏ ﾏﾞﾗｲﾄﾞ ｺﾞﾏ	1
5		B2636-372-000	SPEED SLOWING LEVER	ﾚﾓｰﾄﾞ ﾚﾊﾞｰ	1
6		SD-0791331-SP	HINGE SCREW D= 7.94 H=13.3	ﾀﾞﾝﾈｼﾞ D=7.94 H=13.3	1
7		B2639-372-0A0	FRICTION PLATE HOLDER ASM.	ﾏｯｸﾞｲﾀ ﾋﾞｸﾙﾌﾟﾚｰﾄ ﾎﾙﾀﾞｰ	1
8		B2639-372-000	FRICTION PLATE HOLDER	ﾏｯｸﾞｲﾀ ﾋﾞｸﾙﾌﾟﾚｰﾄ	(1)
9		B2640-372-000	SPEED SLOWING FRICTION PLATE	ﾚﾓｰﾄﾞ ﾚﾊﾞｰ ﾏﾞﾗｲﾄﾞ	(1)
10		B3211-232-000	POSITIONING PIN	ﾏｯｸﾞｲﾀ ﾎﾞｼﾞｼﾞﾝ	(2)
11		NS-6110310-SP	NUT 11/64-40	ﾛｯｸ ﾈｯﾄ 11/64-40	1
12		B2619-372-000	STOP MOTION TRIPPING LEVER CAM ROLI.	ｽﾄｯﾌﾟ ﾓｰｼﾞｮﾝ ﾄﾘｯﾍﾟﾘﾝｸﾞ ﾎﾞﾙﾄ	1
13		B2618-372-0A0	STOP MOTION TRIPPING LEVER ASM.	ｽﾄｯﾌﾟ ﾓｰｼﾞｮﾝ ﾄﾘｯﾍﾟﾘﾝｸﾞ ﾎﾞﾙﾄ	1
14		SS-9202443-CP	SCREW 5/16-18 L=24	ﾛｯｸ ﾈｯﾄ 5/16-18 L=24	(1)
15		B2621-372-0B0	STOP MOTION CAN ASM.	ｽﾄｯﾌﾟ ﾓｰｼﾞｮﾝ ﾎﾞﾙﾄ	1
16		B2621-372-0A0	STOP MOTION CAN ASM.	ｽﾄｯﾌﾟ ﾓｰｼﾞｮﾝ ﾎﾞﾙﾄ	(1)
17		B2623-372-000	STOP MOTION CAN SHOE	ｽﾄｯﾌﾟ ﾓｰｼﾞｮﾝ ﾎﾞﾙﾄ	(1)
18		B2624-372-000	SCREW FOR STOP MOTION CAN SHOE	ｽﾄｯﾌﾟ ﾓｰｼﾞｮﾝ ﾎﾞﾙﾄ	(1)
19		B2625-372-000	STOP MOTION CAN KNOB	ｽﾄｯﾌﾟ ﾓｰｼﾞｮﾝ ﾎﾞﾙﾄ	(1)
20		B2626-372-000	SPRING	ｽﾄｯﾌﾟ ﾓｰｼﾞｮﾝ ﾎﾞﾙﾄ	(1)
21		SD-0481451-SP	HINGE SCREW D= 4.80 H=14.5	ﾀﾞﾝﾈｼﾞ D=4.8 H=14.5	(1)
22		SS-6151142-TP	SCREW 15/64-28 L=10.5	ﾛｯｸ ﾈｯﾄ 15/64-28	(2)
23		B2629-372-000	STITCH SELECTING SPUR GEAR, MIDDLE	ｽﾃｯﾁ ﾙﾞﾗｲﾄﾞ ﾎﾞﾙﾄ (ﾁｬｰ)	1
24		B2628-372-000	SCREW STUD	ｽﾃｯﾁ ﾙﾞﾗｲﾄﾞ ﾎﾞﾙﾄ	1
25		B2633-372-000	STITCH SELECTING LEVER	ｽﾃｯﾁ ﾙﾞﾗｲﾄﾞ ﾎﾞﾙﾄ	1
26		B2630-372-000-A	STITCH SELECTING SPUR GEAR, LARGE	ｽﾃｯﾁ ﾙﾞﾗｲﾄﾞ ﾎﾞﾙﾄ	1
27		B2631-372-000	SCREW	ｽﾃｯﾁ ﾙﾞﾗｲﾄﾞ ﾎﾞﾙﾄ	1
28		B2632-372-000-A	SCREW	ｽﾃｯﾁ ﾙﾞﾗｲﾄﾞ ﾎﾞﾙﾄ	1
29		B2634-372-000	ROLL	ｽﾃｯﾁ ﾙﾞﾗｲﾄﾞ ﾎﾞﾙﾄ	1
30		SD-0640961-SP	HINGE SCREW D= 6.35 H= 9.6	ﾀﾞﾝﾈｼﾞ D=6.35 H=9.6	1
31		B2635-372-000-A	SPEED SLOWING FRICTION WHEEL.	ﾚﾓｰﾄﾞ ﾚﾊﾞｰ ﾏﾞﾗｲﾄﾞ	1
32		SS-8151150-TP	SCREW 15/64-28 L=10.5	ﾛｯｸ ﾈｯﾄ 15/64-28 L=10.5	2
33		SS-9111010-SP	SCREW 11/64-40 L=9.5	ﾛｯｸ ﾈｯﾄ 11/64-40 L=9.5	1
34		WP-0501016-SD	WASHER 5X10.5X1	ﾋﾞｼﾞ ﾎﾞﾙﾄ 5X10.5X1	1
35		SS-6081210-SP	SCREW 1/8-44 L=12	ﾋﾞｼﾞ ﾎﾞﾙﾄ 1/8-44 L=12	1
36		NS-6080210-SP	NUT 1/8-44	ﾛｯｸ ﾈｯﾄ 1/8-44	1

11. SUBCLASS COMPONENTS FOR MODEL MB-372
 MB-372 サブクラス関係



REF. NO.	NOTE	PART NO.	DESCRIPTION	ヒンメイ	AMT.
(1) MB-372-4					
1		D1220-372-D00	CAM SHAFT DRIVEN GEAR (6,12,24)	6,12,24シンヨ- ウオ-ム ハク ^レ ルマ	1
2		D1221-372-D00	DRIVEN WORM GEAR FOR 6,12,24	6,12,24シンヨ- ウオ-ム	1
3		D2505-372-D00	CROSSWISE FEED CAM (6,12,24)	2ノジ ^メ イ サユ-オクリカ ^ム	1
(2) MB-372-5					
4		D1220-372-D00	CAM SHAFT DRIVEN GEAR (6,12,24)	6,12,24シンヨ- ウオ-ム ハク ^レ ルマ	1
5		D1221-372-D00	DRIVEN WORM GEAR FOR 6,12,24	6,12,24シンヨ- ウオ-ム	1
6		D2505-372-D0A	CROSSWISE FEED CAM, 7-SHAPE	6,12,24シンヨ-7 ^メ イ サユ-オクリカ ^ム	1
(3) MB-372-6					
7		D1220-372-D00	CAM SHAFT DRIVEN GEAR (6,12,24)	6,12,24シンヨ- ウオ-ム ハク ^レ ルマ	1
8		D1221-372-D00	DRIVEN WORM GEAR FOR 6,12,24	6,12,24シンヨ- ウオ-ム	1
9		D2506-372-F00	LENGTH WISE FEED CAM	セ ^ン ゴ ^ク オクリカ ^ム	1
10	#01	B2506-372-000	LENGTHWISE FEED CAM	セ ^ン ゴ ^ク オクリカ ^ム	1
(4) MB-372-10					
11		B2505-372-C00	CROSS FEED CAM (8,16,32)	8,16,32シンヨ-7 ^メ イサユ-オクリカ ^ム	1
(5) MB-372-11					
12		D2506-372-1.00	LENGTHWISE FEED CAM FOR X-SHAPE	モン ^メ イ セ ^ン ゴ ^ク オクリカ ^ム	1
(6) MB-372-12					
13		D2506-372-H00	LENGTH WISE FEED CAM	モン ^メ イ セ ^ン ゴ ^ク オクリカ ^ム	1
14	#01	B2506-372-000	LENGTHWISE FEED CAM	セ ^ン ゴ ^ク オクリカ ^ム	1
(7) MB-372-14					
15		D2505-372-P00	CROSSWISE FEED CAM	1 ^メ イ サユウ オクリカ ^ム	1
16	#02	D2506-372-H00	LENGTH WISE FEED CAM	モカ ^メ イ セ ^ン ゴ ^ク オクリカ ^ム	1
17		D2528-372-P00	CROSS FEED SCALE	サユウ オクリ メモリ ^イ タ	1

* The machine is exclusive use for buttons have vertical two holes.

* このマシンは縦2ツ穴専用マシンです。

(8) MB-372-15

18		D1241-372-Q00	THROAT PLATE	SUB 15ヨ- ハリ ^イ タ	1
19		D1250-372-Q00	NEEDLE HOLE GUIDE	SUB 15ヨ- ハリアナ カ ^イ ト ^ク	1
20		SS-7110510-SP	SCREW 11/64-40 L=5	マルヒラネシ ^メ 11/64-40 L= 5	2
21		D2505-372-Q00	CROSS WISE FEED CAM	SUB 15ヨ- サユウ オクリカ ^ム	1
22		D2506-372-Q00	LENGTH WISE FEED CAM	SUB 15ヨ- セ ^ン ゴ ^ク オクリカ ^ム	1

* This machine uses, in combination, Z016 (Attachment for second process of wrapped-around buttons)

* このマシンはZ016 (根巻第二工程用アタッチメント) を共用します。

(9) MB-372-16

23		D2505-372-R00	CROSSWISE FEED CAM	コフ ^リ ヨ- サユウ オクリカ ^ム	1
24		D2528-372-R00	CROSSFEED SCALE	コフ ^リ ヨ- ヨコオクリ メモリ ^イ タ	1

* This machine uses, in combination, Z010-B (Attachment for louis type shank buttons)

* このマシンはZ010-B (ルイスタイプパールボタン用アタッチメント) を共用します。

☆ All parts not mentioned above are same as those of Model MB-372.

☆ 上記以外の部品はMB-372と共通です。

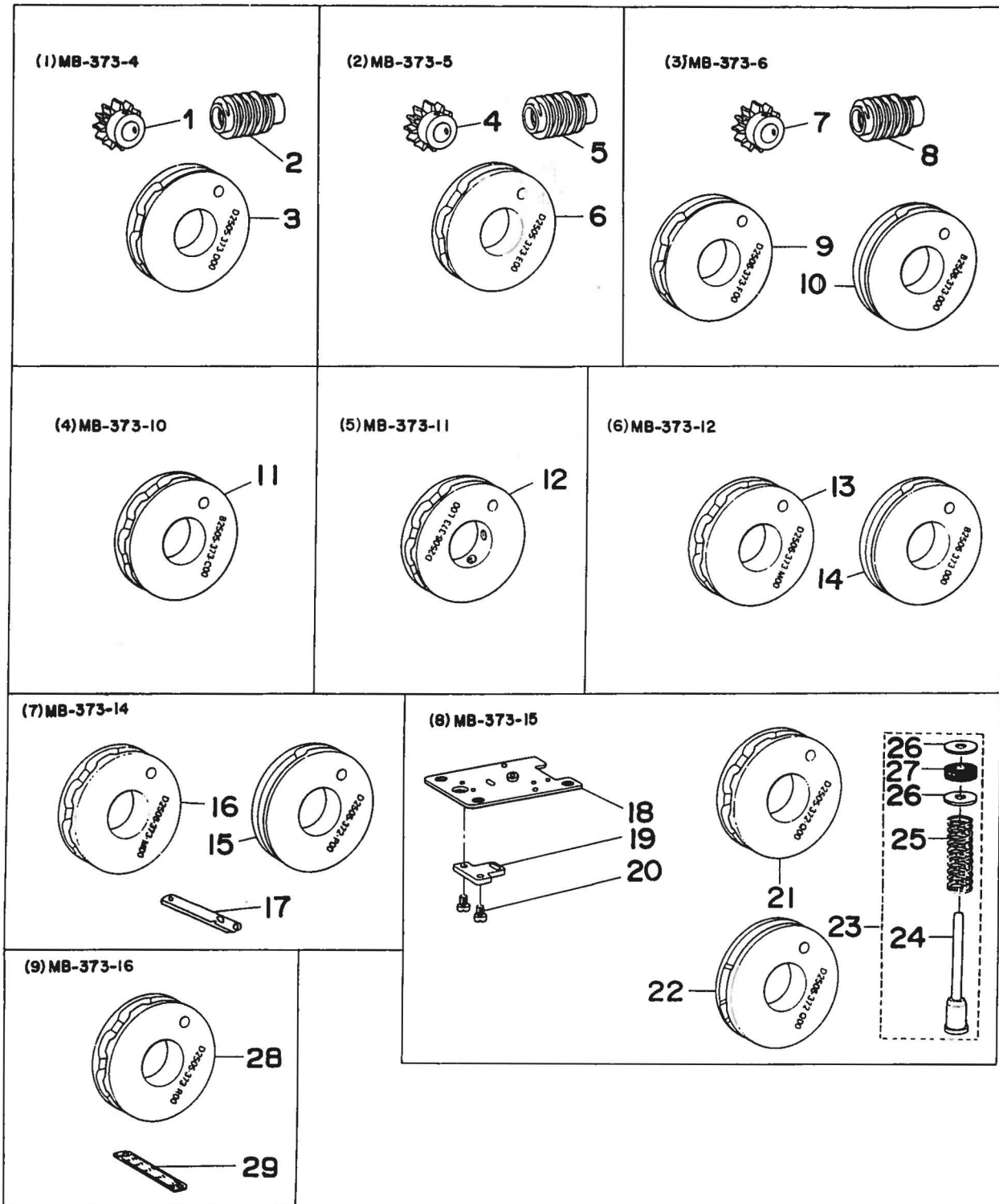
Note (注記) #01..... Lengthwise feed cam of MB-372 is used as crosswise feed cam.

MB-372の前後送りカムを左右送りカムとして使用します。

#02..... This machine uses, in combination, lengthwise feed cam of MB-372-12.

MB-372-12 の前後送りカムを共用します。

12. SUBCLASS COMPONENTS FOR MODEL MB-373
 MB-373 サブクラス関係



REF. NO.	NOTE	PART NO.	DESCRIPTION	ヒ	ン	メ	イ	AMT.
(1) MB-373-4								
1		D1220-372-D00	CAM SHAFT DRIVEN GEAR (6,12,24)	6,12,24	シン	ヨ	ウ	1
2		D1221-372-D00	DRIVEN WORM GEAR FOR 6,12,24	6,12,24	シン	ヨ	ウ	1
3		D2505-373-D00	FEED CAM	2	ノ	シ	メ	1
(2) MB-373-5								
4		D1220-372-D00	CAM SHAFT DRIVEN GEAR (6,12,24)	6,12,24	シン	ヨ	ウ	1
5		D1221-372-D00	DRIVEN WORM GEAR FOR 6,12,24	6,12,24	シン	ヨ	ウ	1
6		D2505-373-E00	CROSS WISE FEED CAM	6,12,24	シン	ヨ	ウ	1
(3) MB-373-6								
7		D1220-372-D00	CAM SHAFT DRIVEN GEAR (6,12,24)	6,12,24	シン	ヨ	ウ	1
8		D1221-372-D00	DRIVEN WORM GEAR FOR 6,12,24	6,12,24	シン	ヨ	ウ	1
9		D2506-373-F00	LENGTH WISE FEED CAM	セ	ン	コ	ウ	1
10	#01	B2506-373-000	LENGTHWISE FEED CAM	セ	ン	コ	ウ	1
(4) MB-373-10								
11		B2505-373-C00	CROSS WISE FEED CAM. Z-SHAPE	8,16,32	シン	ヨ	ウ	1
(5) MB-373-11								
12		D2506-373-L00	LENGTH WISE FEED CAM	X	シ	メ	イ	1
(6) MB-373-12								
13		D2506-373-M00	LENGTH WISE FEED CAM (8,16,32)	8,16,32	シン	モン	メ	1
14	#01	B2506-373-000	LENGTHWISE FEED CAM	セ	ン	コ	ウ	1

☆ All parts not mentioned above are same as those of Model MB-373.

☆ 上記以外の部品はMB-373と共通です。

(7) MB-373-14								
15		D2505-372-P00	CROSSWISE FEED CAM	I	メ	イ	ウ	1
16	#02	D2506-373-M00	LENGTH WISE FEED CAM (8,16,32)	8,16,32	シン	モン	メ	1
17		D2528-372-P00	CROSS FEED SCALE	ウ	ウ	ウ	メ	1

* This machine is exclusive use for buttons vertical two holes.

* このマシンは縦2ツ穴専用マシンです。

(8) MB-373-15								
18		D1241-373-Q00	THROAT PLATE	SUB 15	ヨ	ハ	イ	1
19		D1250-372-Q00	NEEDL HOLE GUIDE	SUB 15	ヨ	ハ	イ	1
20		SS-7110510-SP	SCREW 11/64-40 L=5	マ	ル	ヒ	ラ	2
21		D2505-372-Q00	CROSS WISE FEED CAM	SUB 15	ヨ	ウ	ウ	1
22		D2506-372-Q00	LENGTH WISE FEED CAM	SUB 15	ヨ	セ	ン	1
23		B4416-373-OA0	MOVING KNIFE PUSH-BACK SPRING ASM.	ト	メ	ス	モ	1
24		B4416-373-000	SPRING GUIDE SHAFT	ハ	ネ	ウ	ケ	(1)
25		D9317-762-T00	GIMP GUIDE SHAFT SPRING	ト	メ	ス	モ	(1)
26		WP-0751576-SD	WASHER 7.5X19X1.5	ヒ	ラ	サ	カ	(2)
27		B4420-373-000	CUSHION	シ	ヤ	タ	ン	(1)

* This machine uses, in combination, Z046 (Attachment for second process of wrapped-around buttons)

* このマシンはZ046 (根巻第二工程用アタッチメント) を共用します。

(9) MB-373-16								
28		D2505-373-R00	CROSSWISE FEED CAM	ユ	フ	リ	ヨ	1
29		D2528-372-R00	CROSSFEED SCALE	ユ	フ	リ	ヨ	1

* This machine uses, in combination, Z040-B (Attachment for louis type shank buttons)

* このマシンはZ040-B (ルイスタイプパールボタン用アタッチメント) を共用します。

Note (注記) #01.... Lengthwise feed cam of MB-373 is used as crosswise feed cam.

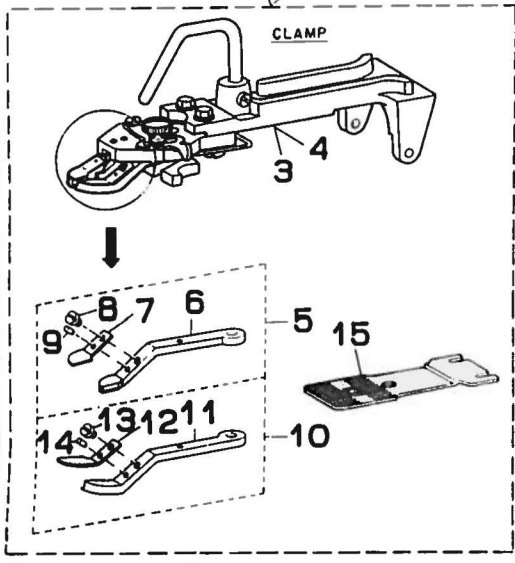
MB-373の前後送りカムを左右送りカムとして使用します。

#02.... This machine uses, in combination, lengthwise feed cam of MB-372-12.

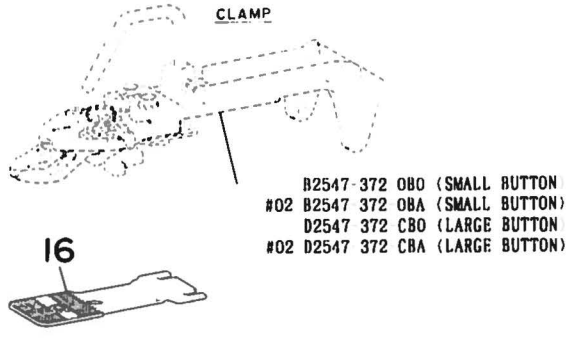
MB-372-12の前後送りカムを共用します。

13. ATTACHMENT COMPONENTS FOR MODEL MB-372 (1)
 MB-372 アタッチメント関係 (1)

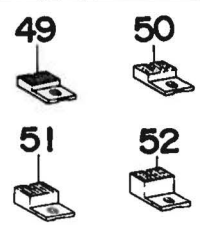
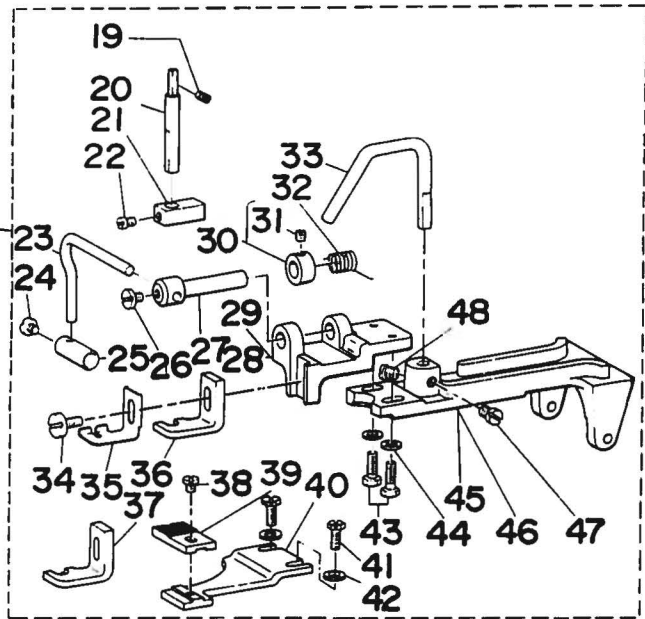
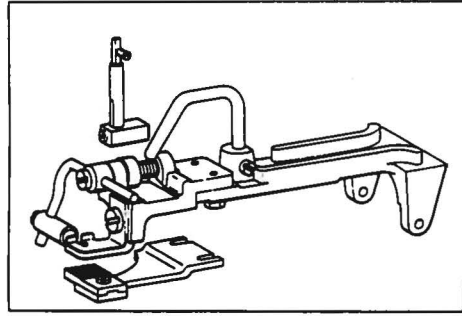
(1)Z001



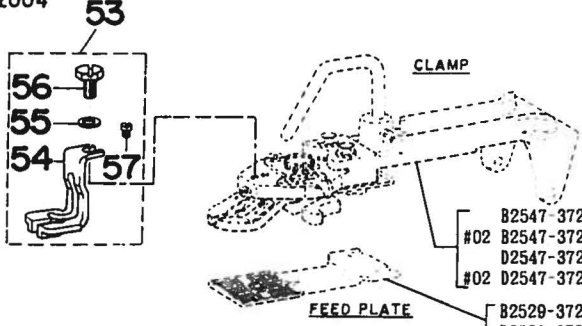
(2)Z002



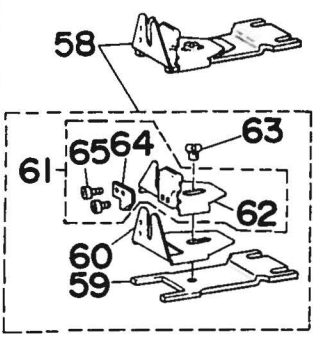
(3)Z003



(4)Z004



(5)Z005



REF.NO. NOTE PART NO. DESCRIPTION ヒ シ メ イ AMT.

(1) Z001 ATTACHMENT FOR LARGE BUTTONS 大ボタンアタッチメント

1		MAZ-001000AO	LARGE BUTTON CLAMP ASM.	タ ^イ ホ ^ン タンヨ ^ー アタツチメントZ001	クミ	1
2	#02	MAZ-001000AA	LARGE BUTTON CLAMP ASM.	タ ^イ ホ ^ン タンヨ ^ー アタツチメントZ001	クミ	1
3		D2547-372-CBO	WORK CLAMP FOOT ASM. (LARGE BUTTON)	タ ^イ ホ ^ン タンヨ ^ー ツマミアシ	クミ	(1)
4	#02	D2547-372-CBA	LARGE BUTTON CLAMP ASM.	タ ^イ ホ ^ン タンヨ ^ー ツマミアシ	クミ	(1)
5		D2555-372-CAO	WORK CLAMP FOOT ASM. (LEFT & LARGE)	タ ^イ ホ ^ン タンヨ ^ー ツマミアシ ヒタ ^リ	クミ	(1)
6		D2555-372-COO	WORK CLAMP FOOT ASM. (LEFT)	タ ^イ ホ ^ン タンヨ ^ー ツマミアシ ヒタ ^リ	クミ	(1)
7		D2556-372-COO	BUTTON HOLDING SPRING, LEFT	タ ^イ ホ ^ン タンヨ ^ー ツマミイタハ ^ネ ヒタ ^リ	クミ	(1)
8		SS-7090410-SP	SCREW 9/64-40 L= 3.5	マルヒラネシ ^ン 9/64-40 L=3.5		(1)
9		B2559-372-000	BUTTON CLAMP LOCATING PIN	ツマミアシ イタハ ^ネ カ ^イ ト ^ビ ン		(1)
10		D2557-372-CAO	BUTTON CLAMP LEVER JAW, RIGHT	タ ^イ ホ ^ン タンヨ ^ー ツマミアシ ミキ ^キ	クミ	(1)
11		D2557-372-COO	BUTTON HOLDING SPRING, RIGHT	タ ^イ ホ ^ン タンヨ ^ー ツマミアシ ミキ ^キ	クミ	(1)
12		D2558-372-COO	BUTTON HOLDING SPRING, RIGHT	タ ^イ ホ ^ン タンヨ ^ー ツマミイタハ ^ネ ミキ ^キ	クミ	(1)
13		SS-7090410-SP	SCREW 9/64-40 L= 3.5	マルヒラネシ ^ン 9/64-40 L=3.5		(1)
14		B2559-372-000	BUTTON CLAMP LOCATING PIN	ツマミアシ イタハ ^ネ カ ^イ ト ^ビ ン		(1)
15		D2529-372-COO	FEED PLATE, LARGE BUTTON	タ ^イ ホ ^ン タンヨ ^ー ヌノオサエ シタイ		(1)

(2) Z002 ATTACHMENT FOR MIDDLE BUTTONS 中ボタン用アタッチメント

16		D2529-372-BOO	FEED FOR MEDIUM SIZE BUTTON	チュ ^ー ホ ^ン タンヨ ^ー ヌノオサエ シタイ		1
----	--	---------------	-----------------------------	---	--	---

(3) Z003 ATTACHMENT FOR SHANK BUTTONS ハールボタン用アタッチメント

17		B2401-372-OBO	SHANK BUTTON CLAMP ASM.	ハ ^{ール} ホ ^ン タンヨ ^ー ツク	クミ	1
18	#02	B2401-372-OBA	SHANK BUTTON CLAMP ASM.	ハ ^{ール} ホ ^ン タンヨ ^ー ツク	クミ	1
19		SS-8120740-SP	SCREW 3/16-28 L=7	トメネシ ^ン 3/16-28 L=7		(1)
20		B2411-372-000	BUTTON CLAMP STUD	ホ ^ン タンヨ ^ー ヒラキホ ^ン		(1)
21		B2412-372-000	BUTTON CLAMP BLOCK	ホ ^ン タン ヒラキコ		(1)
22		SS-7110540-SP	SCREW 11/64-40 L=5	マルヒラネシ ^ン 11/64-40 L= 5		(1)
23		B2405-372-000	BUTTON CLAMP LEVER	ハ ^{ール} ホ ^ン タン オサエホ ^ン		(1)
24		SS-7110710-SP	SCREW 11/64-40 L=7	マルヒラネシ ^ン 11/64-40 L=7		(1)
25		B2408-372-000	SHANK BUTTON HOLDING CLAMP	ハ ^{ール} ホ ^ン タン オサエ		(1)
26		SS-7110570-SP	SCREW 11/64-40 L= 4.8	マルヒラネシ ^ン 11/64-40 L=4.8		(1)
27		B2402-372-000	BUTTON CLAMP LEVER HOLDING SHAFT	ハ ^{ール} ホ ^ン タンオサエ カイテンジ ^ク		(1)
28		B2401-372-000	BUTTON CLAMP BRACKET	ハ ^{ール} ホ ^ン タンヨ ^ー ツマミアシ トリツケタ ^イ		(1)
29	#02	B2401-372-00B	SHANK BUTTON CLAMP BRACKET	ハ ^{ール} ホ ^ン タンヨ ^ー ツマミアシ トリツケタ ^イ		(1)
30		CS-072081A-SP	THRUST COLLAR ASM. D=7.24 W=8	スラストウケ D=7.24 W=8	クミ	(1)
31		SS-8110410-TP	SCREW 11/64-40 L= 3.5	トメネシ ^ン 11/64-40 L=3.5		(1)
32		B2404-372-000	SPRING FOR LEVER HOLDING SHAFT	ホ ^ン タンオサエ カイテンジ ^ク ハ ^ネ		(1)
33		B2546-372-000	BUTTON CLAMP LIFTING ROD	ツマミソ ^ー チ ヒキアケ ^ク フツク		(1)
34		SS-6111140-SP	SCREW 11/64-40 L=11	ヒラネシ ^ン 11/64-40 L=11		(1)
35		B2408-372-000	SHANK BUTTON GUARD	ハ ^{ール} ホ ^ン タンヨ ^ー ツマミアシタ ^イ ハ ^ネ		(1)
36		B2419-372-A00	SHANK BUTTON ADAPTER (A)	ハ ^{ール} ホ ^ン タンヨ ^ー ツマミアシ A		(1)
37		B2419-372-B00	SHANK BUTTON ADAPTER (B)	ハ ^{ール} ホ ^ン タンヨ ^ー ツマミアシ B		(1)
38		SS-6110480-SP	SCREW 11/64-40 L=4.3	ヒラネシ ^ン 11/64-40 L=4.3		(1)
39		B2410-372-000	BUTTON CLAMP WORK SUPPORT PLATE	ハ ^{ール} ホ ^ン タン ヌノオサエ シタイ		(1)
40		B2409-372-000	BUTTON CLAMP FEED PLATE	ハ ^{ール} ホ ^ン タンヨ ^ー ヌノオサエシタイタ ^イ		(1)
41		SS-9120910-TP	SCREW 3/16-28 L=9	ロツカクホ ^ン ルト 3/16-28 L=9		(2)
42		WP-0501016-SD	WASHER 5X10.5X1	ヒラサ ^カ ネ 5X10.5X1		(2)
43		SS-9621413-SP	SCREW 3/16-32 L=13.5	ロツカクホ ^ン ルト 3/16-32 L=13.5		(2)
44		WP-0501016-SD	WASHER 5X10.5X1	ヒラサ ^カ ネ 5X10.5X1		(2)
45		B2542-372-000	BUTTON CLAMP HOLDER	ツマミソ ^ー チ トリツケタ ^イ		(1)
46	#02	B2542-372-00A	BUTTON CLAMP HOLDER	ツマミソ ^ー チ トリツケタ ^イ		(1)
47		SS-7150940-SP	SCREW 15/64-28 L=9	マルヒラネシ ^ン 15/64-28 L=9		(1)
48		SS-7150940-SP	SCREW 15/64-28 L=9	マルヒラネシ ^ン 15/64-28 L=9		(1)
49	#01	B2410-372-00A	WORK SUPPORT PLATE A	ハ ^{ール} ホ ^ン タンヨ ^ー ヌノオサエ シタイ A		1
50	#01	B2410-372-00B	WORK SUPPORT PLATE B	ハ ^{ール} ホ ^ン タンヨ ^ー ヌノオサエ シタイ B		1
51	#01	B2410-372-00C	WORK SUPPORT PLATE C	ハ ^{ール} ホ ^ン タンヨ ^ー ヌノオサエ シタイ C		1
52		B2410-372-00D	WORK SUPPORT PLATE D	ハ ^{ール} ホ ^ン タンヨ ^ー ヌノオサエ シタイ D		1

(4) Z004 ATTACHMENT FOR FIRST PROCESS OF WRAPPED-AROUND BUTTONS 根巻第一工程用アタッチメント

53		B2447-372-0AO	WRAPPED AROUND BUTTON CLAMP, FIRST	ネマキ タ ^イ コウテイ クミ (Z004)		(1)
54		B2447-372-000	SHANKING FOOT	ネマキヨ ^ー アシ		(1)
55		WP-0501016-SD	WASHER 5X10.5X1	ヒラサ ^カ ネ 5X10.5X1		(1)
56		SS-9120910-TP	SCREW 3/16-28 L=9	ロツカクホ ^ン ルト 3/16-28 L=9		(1)
57		B2446-372-000	GUIDE PIN	ネマキヨ ^ー アシカ ^イ ト ^ビ ン		(1)

* This attachment can be also used for MB-373.
* このアタッチメントはMB-373にも使用できます。

(5) Z005 ATTACHMENT FOR SECOND PROCESS OF WRAPPED-AROUND BUTTONS 根巻第二工程用アタッチメント

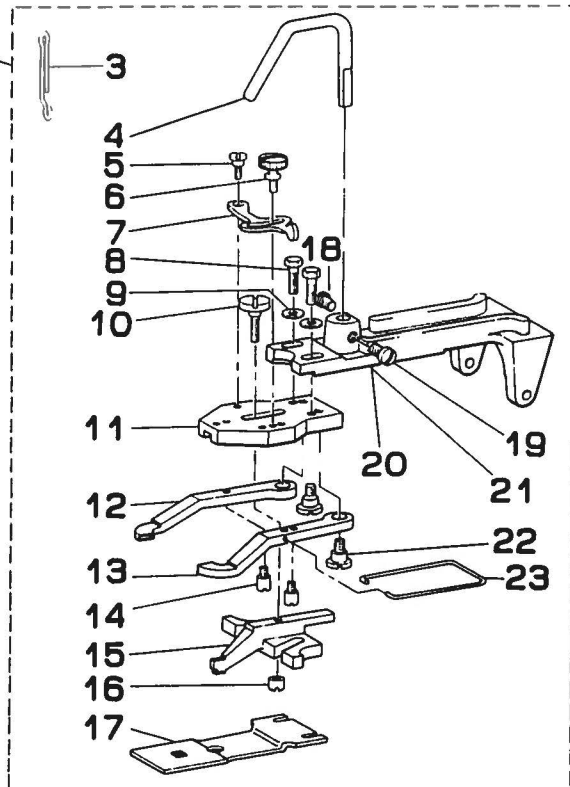
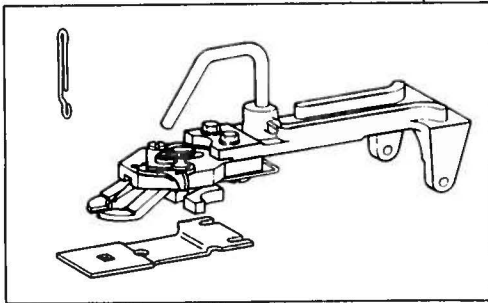
58		B2440-372-0AO	BUTTON NECKING ATTACHMENT ASM. NO.2	ネマキ タ ^イ コ ^ウ テイ アタツチメント	クミ	(1)
59		B2440-372-000	FEED PLATE	ネマキカ ^ク トリツケタ ^イ		(1)
60		B2441-372-000	WRAPPED GUIDE (LARGE)	ネマキ カ ^ク タ ^イ		(1)
61		B2442-372-0AO	WRAPPED GUIDE (MIDDLE) ASM.	ネマキ カ ^ク チュ ^ー クミ		(1)
62		B2442-372-000	WRAPPED GUIDE (MIDDLE)	ネマキ カ ^ク チュ ^ー		(1)
63		SS-9110513-TP	SCREW 11/64-40 L=5	ロツカクホ ^ン ルト 11/64-40 L=4.5		(1)
64		B2448-372-000	SPRING	イトオサエハ ^ネ		(1)
65		SS-8060220-SP	SCREW 3/32-56 L= 2.0	ヒラネシ ^ン 3/32-56 L=2		(2)

Note (注記) #01.... Special order parts for MB-372. MB-372 用特別注文部品
#02.... MB-372, MB-373 for domestic use (Urban White) MB-372, MB-373 国内仕様 (アーバンホワイト)

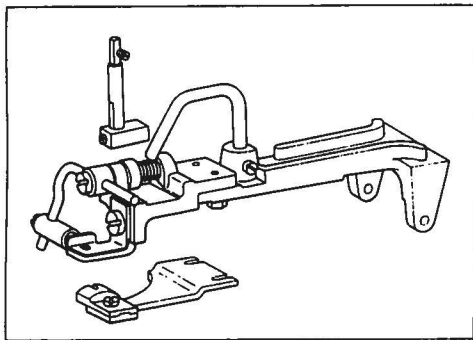
14. ATTACHMENT COMPONENTS FOR MODEL MB-372 (2)
 MB-372 アタッチメント関係 (2)

(6)Z007

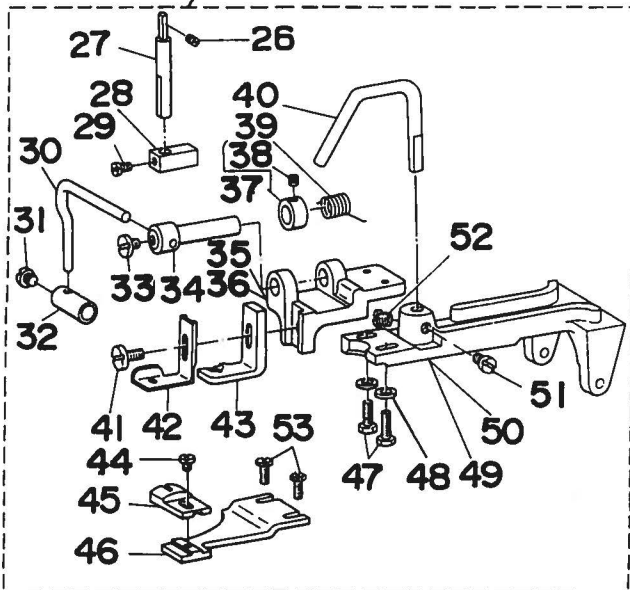
1-2



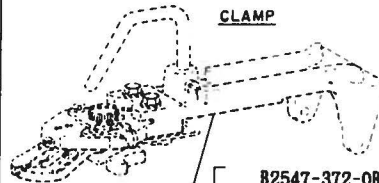
(7)Z008



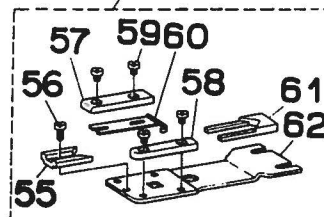
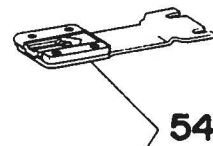
24-25



(8)Z009



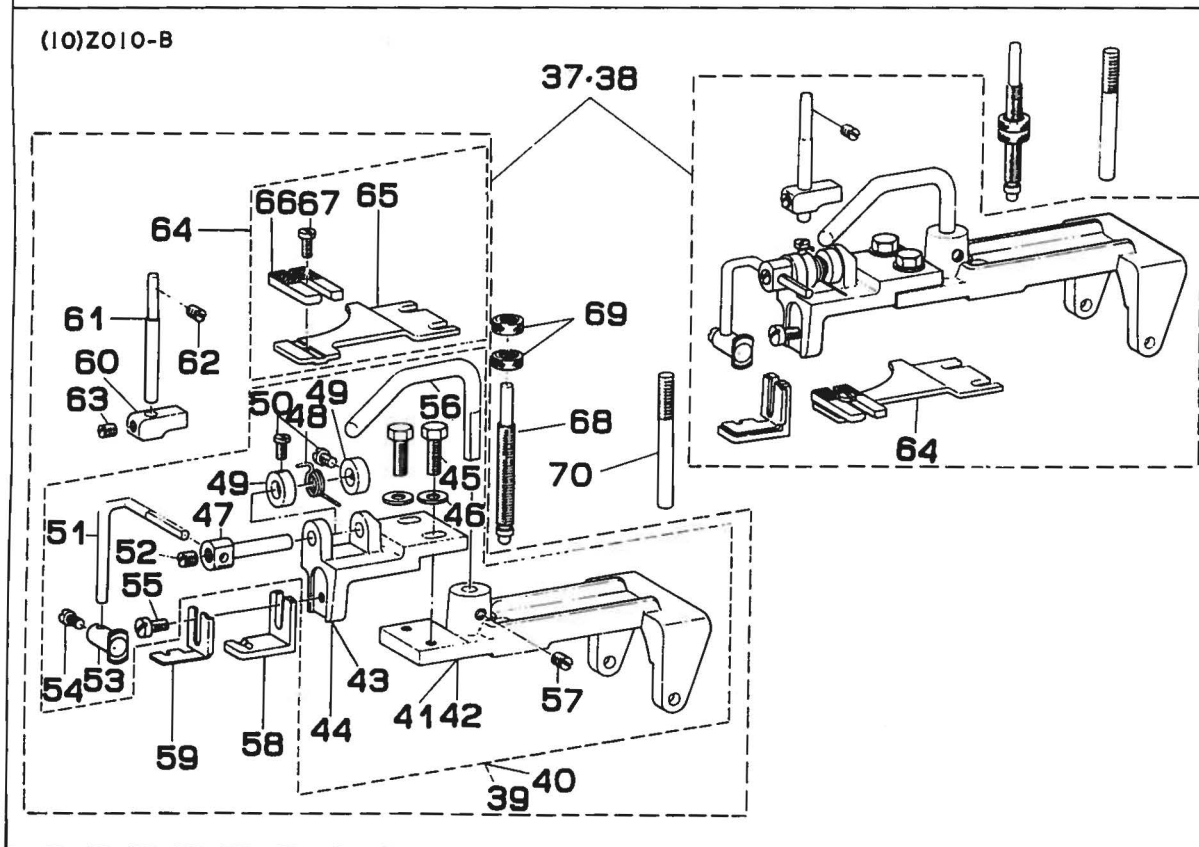
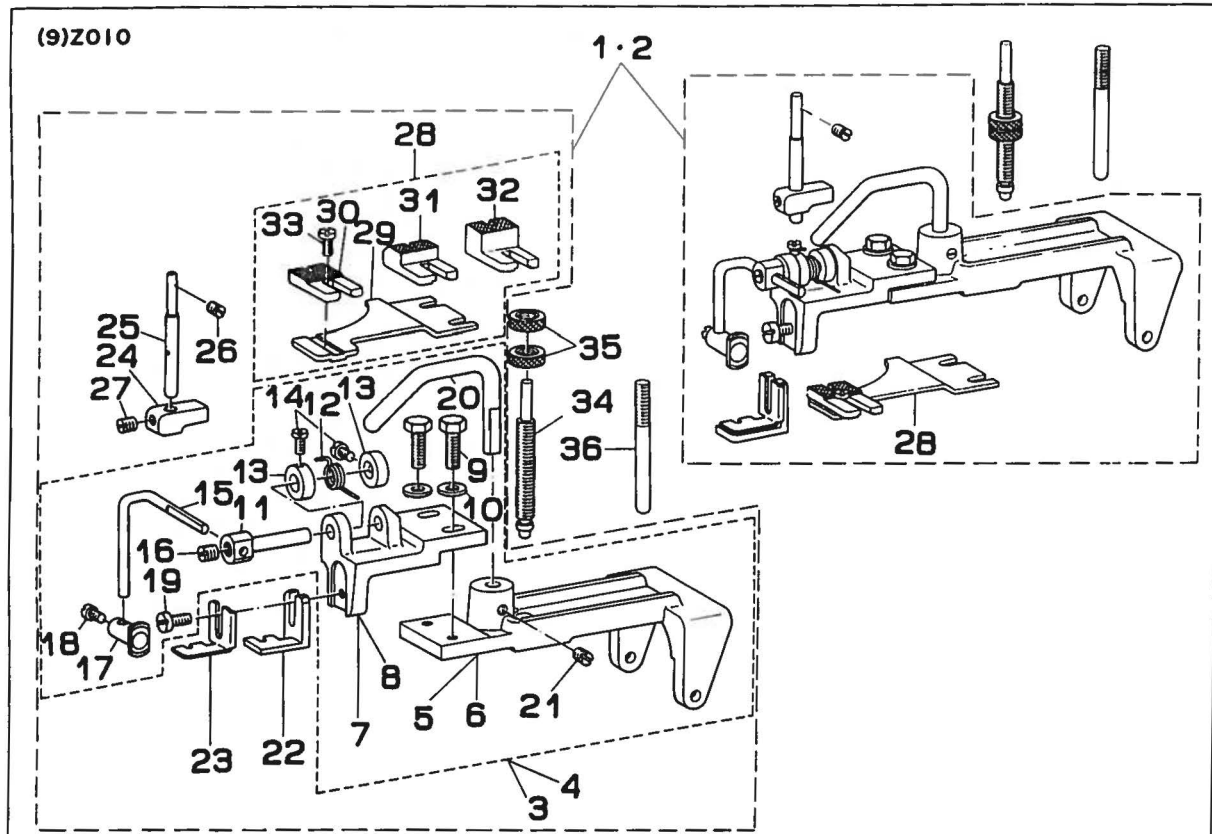
- B2547-372-0B0 (SMALL BUTTON)
- #01 B2547-372-0BA (SMALL BUTTON)
- D2547-372-CB0 (LARGE BUTTON)
- #01 D2547-372-CBA (LARGE BUTTON)



REF.NO.	NOTE	PART NO.	DESCRIPTION	ヒンメイ	AMT.
(6) Z007 ATTACHMENT FOR SNAPS			スナップ付用アタッチメント		
1		B2552-372-BA0	SNAP FASTENER CLAMP COMPLETE	スナップヨー ヴァミソーチ クミ	1
2	#01	B2552-372-BAA	SNAP FASTENER CLAMP COMPLETE	スナップヨー ヴァミソーチ クミ	1
3		B3107-372-B00	THREAD GUIDE NO. 3, SNAP FASTENER	スナップヨー ター13イアンナイ	(1)
4		B2546-372-000	BUTTON CLAMP LIFTING ROD	ヴァミソーチ ヒキアケフツク	(1)
5		SD-0550181-SP	HINGE SCREW D= 5.50 H= 1.8	タンネジ D=5.5 H=1.8	(1)
6		B2549-372-000	CLAMP SCREW A	ヒラキレハ トメネジ A	(1)
7		B2548-372-000	SNAP FASTENER CLAMP STOP LEVER	ヴァミアシ ヒラキレハ	(1)
8		SS-9621413-SP	SCREW 3/16-32 L=13.5	ロツカクホルト 3/16-32 L=13.5	(2)
9		WP-0501016-SD	WASHER 5X10.5X1	ヒラサガネ 5X10.5X1	(2)
10		SD-0550301-SP	HINGE SCREW D=5.5 H=3	タンネジ D=5.5 H=3	(1)
11		B2547-372-000	JAW LEVER HOLDER	ホタン ヴァミアシ トリツケタイ	(1)
12		B2555-372-B00	SNAP FASTENER CLAMP JAW LEVER, LEFT	スナップヨー ホタンヴァミアシ ヒタリ	(1)
13		B2557-372-B00	SNAP FASTENER CLAMP JAW LEVER, RIGHT	スナップヨー ホタンヴァミアシ ミキ	(1)
14		B2560-372-000	BUTTON CLAMP STOP PIN	ヴァミアシ ヒラキピン	(2)
15		B2552-372-B00	SNAP FASTENER CLAMP JAW LEVER, RIGHT	スナップヨー ホタンカイトアシ	(1)
16		B2553-372-000	NUT	ホタン カイトアシ トメネジ B	(1)
17		B2529-372-B00	SLIDE SUPPORT PLATE	スナップヨー ヌノオサエ シタイ	(1)
18		SS-7150940-SP	SCREW 15/64-28 L=9	マルヒラネジ 15/64-28 L=9	(1)
19		SS-7150940-SP	SCREW 15/64-28 L=9	マルヒラネジ 15/64-28 L=9	(1)
20		B2542-372-000	BUTTON CLAMP HOLDER	ヴァミソーチ トリツケタイ	(1)
21	#01	B2542-372-00A	BUTTON CLAMP HOLDER	ヴァミソーチ トリツケタイ	(1)
22		SD-0640391-TP	HINGE SCREW D= 6.35 H= 3.9	タンネジ D=6.35 H=3.9	(2)
23		B2561-372-000	BUTTON CLAMP SPRING	ホタン ヴァミアシ ハネ	(1)
(7) Z008 ATTACHMENT FOR METAL BUTTONS			金ボタン用アタッチメント		
24		B2420-372-0A0	METAL SHANK BUTTON CLAMP COMPLETE	キンホタンツケ クミ	1
25	#01	B2420-372-0AA	METAL SHANK BUTTON CLAMP COMPLETE	キンホタンツケ クミ	1
26		SS-8120740-SP	SCREW 3/16-28 L=7	トメネジ 3/16-28 L=7	(1)
27		B2411-372-000	BUTTON CLAMP STUD	ホタンオサエ ヒラキホ	(1)
28		B2412-372-000	BUTTON CLAMP BLOCK	ホタン ヒラキコマ	(1)
29		SS-7110540-SP	SCREW 11/64-40 L=5	マルヒラネジ 11/64-40 L=5	(1)
30		B2405-372-000	BUTTON CLAMP LEVER	ハールホタン オサエホ	(1)
31		SS-7110710-SP	SCREW 11/64-40 L=7	マルヒラネジ 11/64-40 L=7	(1)
32		B2406-372-000	SHANK BUTTON HOLDING CLAMP	ハールホタン オサエ	(1)
33		SS-7110570-SP	SCREW 11/64-40 L= 4.8	マルヒラネジ 11/64-40 L=4.8	(1)
34		B2402-372-000	BUTTON CLAMP LEVER HOLDING SHAFT	ハールホタンオサエ カイテンジク	(1)
35		B2401-372-000	BUTTON CLAMP BRACKET	ハールホタンヨー ヴァミアシトリツケタイ	(1)
36	#01	B2401-372-00B	SHANK BUTTON CLAMP BRACKET	ハールホタンヨー ヴァミアシトリツケタイ	(1)
37		CS-072081A-SP	THRUST COLLAR ASM. D=7.24 W=8	スラストウケ D=7.24 W=8 クミ	(1)
38		SS-8110410-TP	SCREW 11/64-40 L= 3.5	トメネジ 11/64-40 L=3.5	(1)
39		B2404-372-000	SPRING FOR LEVER HOLDING SHAFT	ホタンオサエ カイテンジク ハネ	(1)
40		B2546-372-000	BUTTON CLAMP LIFTING ROD	ヴァミソーチ ヒキアケフツク	(1)
41		SS-6111140-SP	SCREW 11/64-40 L=11	ヒラネジ 11/64-40 L=11	(1)
42		B2422-372-000	METAL SHANK BUTTON GUARD	キンホタンヨー ヴァミアシタイハネ	(1)
43		B2421-372-000	METAL SHANK BUTTON ADAPTER	キンホタンヨー ヴァミアシ	(1)
44		SS-6110480-SP	SCREW 11/64-40 L=4.3	ヒラネジ 11/64-40 L=4.3	(1)
45		B2423-372-000	METAL SHANK BUTTON SUPPORT PLATE	キンホタンヨー ヌノオサエ シタイ	(1)
46		B2409-372-000	BUTTON CLAMP FEED PLATE	エツキホタン ヌノオサエ シタイタイ	(1)
47		SS-9621413-SP	SCREW 3/16-32 L=13.5	ロツカクホルト 3/16-32 L=13.5	(2)
48		WP-0501016-SD	WASHER 5X10.5X1	ヒラサガネ 5X10.5X1	(2)
49		B2542-372-000	BUTTON CLAMP HOLDER	ヴァミソーチ トリツケタイ	(1)
50	#01	B2542-372-00A	BUTTON CLAMP HOLDER	ヴァミソーチ トリツケタイ	(1)
51		SS-7150940-SP	SCREW 15/64-28 L=9	マルヒラネジ 15/64-28 L=9	(1)
52		SS-7150940-SP	SCREW 15/64-28 L=9	マルヒラネジ 15/64-28 L=9	(1)
53		SS-9120910-TP	SCREW 3/16-28 L=9	ロツカクホルト 3/16-28 L=9	(2)
(8) Z009 ATTACHMENT FOR REINFORCING-STAY BUTTONS			カボタン用アタッチメント		
54		MAT-60901ZA0	FEED PLATE ASM.	チカラホタンヨー ヌノオサエ シタイ クミ	1
55		MAT-60905Z00-A	HOLDER (B)	チカラホタン ホルター B	(1)
56		SS-4080310-SP	SCREW 1/8-44 L=3.4	ナヘネジ 1/8-44 L=3.4	(1)
57		MAT-60903Z00-A	GUIDE (B)	チカラホタン ホルターアンナイ B	(1)
58		MAT-60902Z00	GUIDE (A)	チカラホタン ホルターアンナイ A	(1)
59		SS-6080410-SP	SCREW 1/8-44 L=4	ヒラネジ 1/8-44 L=4	(4)
60		MAZ-00906000	PRESSER SPRING	チカラホタン オサエハネ	(1)
61		MAT-60904Z00-A	HOLDER (A)	チカラホタン ホルター A	(1)
62		MAT-60901Z00	FEED PLATE	チカラホタン ヌノオサエ シタイ	(1)

Note (注記) #01....MB-372,MB-373 for domestic use (Urban White) MB-372,MB-373 国内仕様 (アーバンホワイト)

15. ATTACHMENT COMPONENTS FOR MODEL MB-372 (3)
 MB-372 アタッチメント関係 (3)



REF. NO. NOTE PART NO. DESCRIPTION ヒ ン メ イ AMT.

(9) Z010 ATTACHMENT FOR LOUIS TYPE SHANK BUTTONS ルイスタイプパールボタン用アタッチメント

1		MAZ-010000A0	SHANK BUTTON CLAMP ASM.	ハ°-ルホ°タン アタツチメント クミ	1
2	#01	MAZ-010000AA	SHANK BUTTON CLAMP ASM.	ハ°-ルホ°タン アタツチメント クミ	1
3		B2401-372-LAO	SHANK BUTTON CLAMP (I.) ASM.	ハ°-ルホ°タン トリツケク° L クミ	1
4	#01	B2401-372-LAA	SHANK BUTTON CLAMP (I.) ASM.	ハ°-ルホ°タン トリツケク° I. クミ	1
5		B2542-372-L00	BUTTON CLAMP HOLDER, I.	ツマミソ°チ トリツケク°イ L	(1)
6	#01	B2542-372-L0A	BUTTON CLAMP HOLDER, I.	ツマミソ°チ トリツケク°イ L	(1)
7		B2401-372-L00-A	BUTTON CLAMP BRACKET (L)	ツマミアシ トリツケク°イ L	(1)
8	#01	B2401-372-L0A	BUTTON CLAMP BRACKET (L)	ツマミアシ トリツケク°イ L	(1)
9		SS-9621413-SP	SCREW 3/16-32 L=13.5	ロツカクホ°ルト 3/16-32 L=13.5	(2)
10		WP-0501016-SD	WASHER 5X10.5X1	ヒラチ°カ°ネ 5X10.5X1	(2)
11		B2402-372-L00	ROLLER STUD, FOR TRIPPING LEVER (I.)	ハ°-ルホ°タンオサエ カイテンシ°ク L	(1)
12		B2404-372-L00	SPRING FOR HOLDING SHAFT	ホ°タンオサエ カイテンシ°クハ°ネ	(1)
13		B2426-372-L00-A	THRUST RING	ハ°-ルホ°タンヨ° スラストリンク° I.	(2)
14		SS-7090620-TP	SET SCREW	スラストリンク° L トメネジ°	(2)
15		B2405-372-L00	BUTTON CLAMP LEVER	ハ°-ルホ°タン オサエホ°- L	(1)
16		B2429-372-L00	SET SCREW	ハ°-ルホ°タン オサエホ°- L トメネジ°	(1)
17		B2406-372-L00-A	SHANK BUTTON HOLDING CLAMP (L)	ハ°-ルホ°タンオサエ L	(1)
18		SS-7110730-SP	SET SCREW	ハ°-ルホ°タンオサエ L トメネジ°	(1)
19		SS-6111140-SP	SCREW	ハ°-ルホ°タンヨ°ツマミアシ L トメネジ°	(1)
20		B2546-372-L00	BUTTON CLAMP LIFTING ROD (L)	ツマミソ°チ ヒキアケ°フツク L	(1)
21		B2431-372-L00	SET SCREW	ツマミソ°チ ヒキアケ°フツク L トメネジ°	(1)
22		B2419-372-L00	SHANK BUTTON ADAPTER	ハ°-ルホ°タンヨ° ツマミアシ L	1
23		B2408-372-L00	SHANK BUTTON GUARD	ハ°-ルホ°タンヨ° ツマミアシ°イハ°ネ L	1
24		B2412-372-L00	BUTTON CLAMP BLOCK	ホ°タンオサエ ヒラキコ°マ I.	1
25		B2411-372-L00	BUTTON CLAMP STUD	ホ°タンオサエ ヒラキホ°- L	1
26		SS-8120740-SP	SCREW 3/16-28 L=7	トメネジ° 3/16-28 L=7	1
27		B2433-372-L00	SET SCREW	ホ°タンオサエ ヒラキコ°マ L トメネジ°	1
28		B2409-372-L0A	BUTTON CLAMP FEED PLATE ASM.	ヌノオサエ シタイタ°イ L	1
29		B2409-372-L00	BUTTON CLAMP FEED PLATE (L)	ヌノオサエ シタイタ°イ L	(1)
30		B2410-372-L0A	WORK SUPPORT PLATE (I.)	ヌノオサエ シタイタ° L (シヨ°)	(1)
31		B2410-372-L0B	WORK SUPPORT PLATE (L)	ヌノオサエ シタイタ° I. (チユ°)	(1)
32		B2410-372-L0C	WORK SUPPORT PLATE (L)	ヌノオサエ シタイタ° L (タ°イ)	(1)
33		B2434-372-L00	SET SCREW	ヌノオサエ シタイタ° L トメネジ°	(1)
34		B2544-372-L00-A	PRESSURE ADJUSTING BAR (L)	オサエアシ チヨ°セツホ°- L	1
35		B2435-372-L00-A	NUT	オサエ アツリヨク チヨ°セツサツト L	2
36		B2543-372-L00	BUTTON CLAMP STOPPER PIN (I.)	ツマミソ°チ スツハ°-ヒ°ン L	1

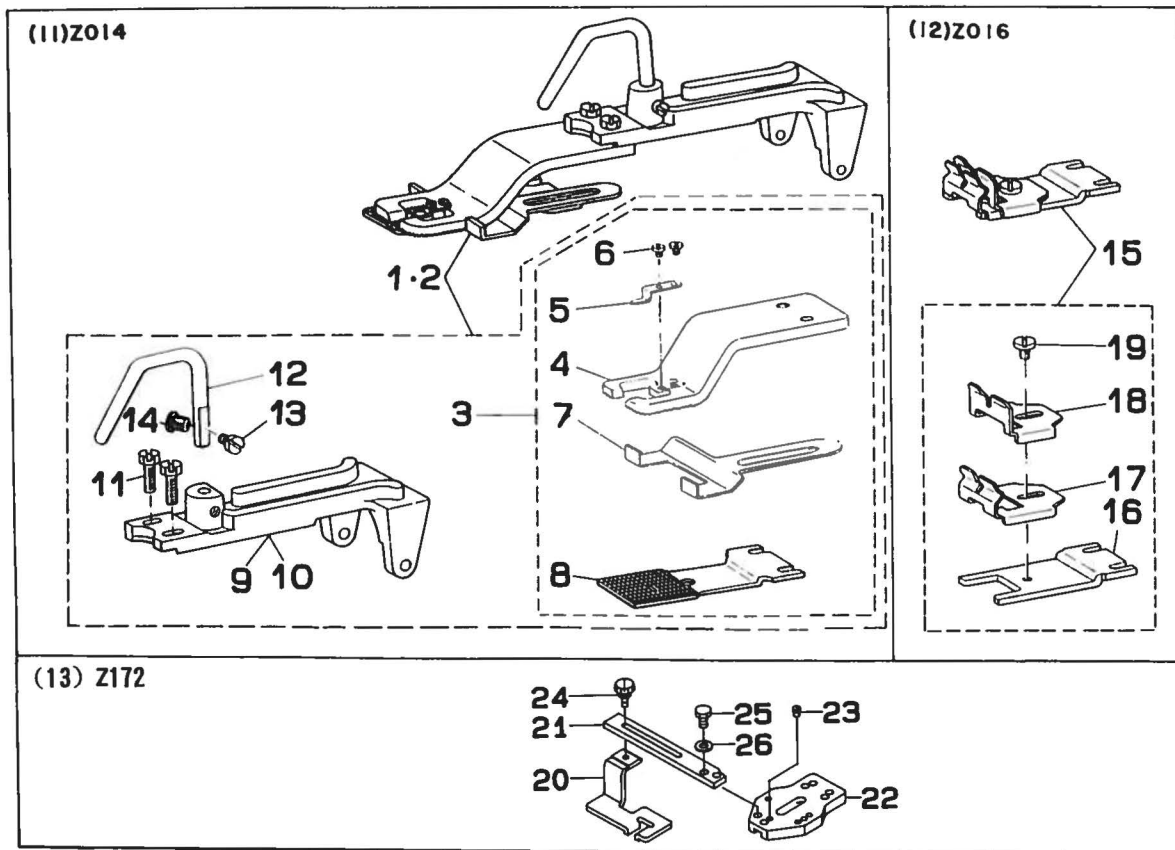
(10) Z010-B ATTACHMENT FOR LOUIS TYPE SHANK BUTTONS ルイスタイプパールボタン用アタッチメント

37		MAZ-010001A0	SHANK BUTTON CLAMP ASM., B	ハ°-ルホ°タン アタツチメント B クミ	1
38	#01	MAZ-010001AA	SHANK BUTTON CLAMP ASM., B	ハ°-ルホ°タン アタツチメント B クミ	1
39		B2401-372-BA0	SHANK BUTTON CLAMP ASM., B	ハ°-ルホ°タン クミツケク° B クミ	1
40	#01	B2401-372-BAA	SHANK BUTTON CLAMP ASM., B	ハ°-ルホ°タン クミツケク° B クミ	1
41		B2542-372-L00	BUTTON CLAMP HOLDER, L	ツマミソ°チ トリツケク°イ L	(1)
42	#01	B2542-372-L0A	BUTTON CLAMP HOLDER, L	ツマミソ°チ トリツケク°イ L	(1)
43		B2401-372-L00-A	SHANK BUTTON CLAMP BRACKET, L	ツマミアシ トリツケク°イ L	(1)
44	#01	B2401-372-L0A	SHANK BUTTON CLAMP BRACKET, I.	ハ°-ルホ°タン ツマミアシ°トリツケク°イ L	(1)
45		SS-9621413-SP	SCREW 3/16-32 L=13.5	ロツカクホ°ルト 3/16-32 L=13.5	(2)
46		WP-0501016-SD	WASHER 5X10.5X1	ヒラチ°カ°ネ 5X10.5X1	(2)
47		B2402-372-L00	ROLLER STUD, FOR TRIPPING LEVER (I.)	ハ°-ルホ°タンオサエ カイテンシ°ク L	(1)
48		B2404-372-L00	SPRING FOR HOLDING SHAFT	ホ°タンオサエ カイテンシ°クハ°ネ I.	(1)
49		B2426-372-L00-A	THRUST RING	ハ°-ルホ°タンヨ° スラストリンク° L	(2)
50		SS-7090620-TP	SET SCREW	スラストリンク° I. トメネジ°	(2)
51		B2405-372-L00	BUTTON CLAMP LEVER	ハ°-ルホ°タン オサエホ°- L	(1)
52		B2429-372-L00	SET SCREW	ハ°-ルホ°タン オサエホ°- I. トメネジ°	(1)
53		B2406-372-B00	SHANK BUTTON HOLDING CLAMP (B)	ハ°-ルホ°タンオサエ B	(1)
54		SS-7110720-SP	SCREW 11/64-40 L=7	マルヒラネジ° 11/64-40 L=7	(1)
55		SS-6111140-SP	SCREW	ハ°-ルホ°タンヨ°ツマミアシ L トメネジ°	(1)
56		B2546-372-L00	BUTTON CLAMP LIFTING ROD (I.)	ツマミソ°チ ヒキアケ°フツク L	(1)
57		B2431-372-L00	SET SCREW	ツマミソ°チ ヒキアケ°フツク L トメネジ°	(1)
58		B2419-372-C00	SHANK BUTTON ADAPTER	ハ°-ルホ°タンヨ° ツマミアシ C	1
59		B2408-372-B00	SHANK BUTTON GUARD	ハ°-ルホ°タンヨ° ツマミアシ°イハ°ネ B	1
60		B2412-372-L00	BUTTON CLAMP BLOCK	ホ°タンオサエ ヒラキコ°マ L	1
61		B2411-372-L00	BUTTON CLAMP STUD	ホ°タンオサエ ヒラキホ°- L	1
62		SS-8120740-SP	SCREW 3/16-28 L=7	トメネジ° 3/16-28 L=7	1
63		B2433-372-L00	SET SCREW	ホ°タンオサエ ヒラキコ°マ L トメネジ°	1
64		B2409-372-BA0	BUTTON CLAMP FEED PLATE ASM.	ヌノオサエ シタイタ°イ B クミ	1
65		B2409-372-L00	BUTTON CLAMP FEED PLATE (L)	ハ°-ルホ°タンヨ° ヌノオサエ シタイタ° L	(1)
66		B2410-372-B00	BUTTON CLAMP SUPPORT PLATE 6MM	ハ°-ルホ°タンヨ° ヌノオサエ シタイタ° B	(1)
67		B2434-372-L00	SET SCREW	ヌノオサエ シタイタ° I. トメネジ°	(1)
68		B2544-372-L00-A	PRESSURE ADJUSTING BAR (I.)	オサエアツリヨク チヨ°セツホ°- L	1
69		B2435-372-L00-A	NUT	オサエアツリヨク チヨ°セツサツト L	2
70		B2543-372-L00	BUTTON CLAMP STOPPER PIN (I.)	ツマミソ°チ スツハ°-ヒ°ン L	1

* This attachment is used in common with MB 372 16.
* このアタッチメントはMB 372 16 のミシンと共用します。

Note (注記) #01....MB-372.MB-373 for domestic use (Urban White) MB 372.MB 373 国内仕様 (アーバンホワイト)

16. ATTACHMENT COMPONENTS FOR MODEL MB-372 (4)
 MB-372 アタッチメント関係 (4)



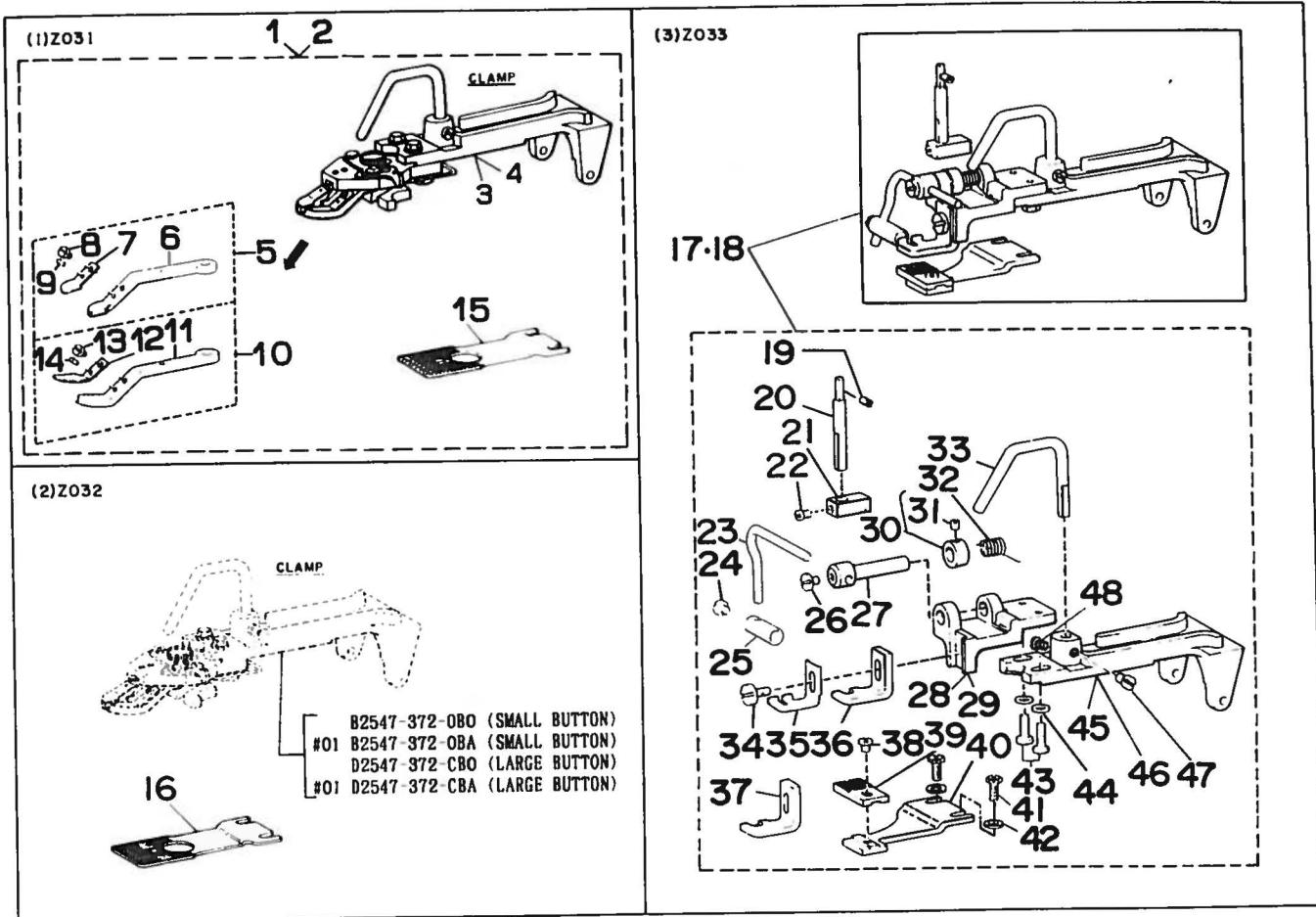
REF.NO.	NOTE	PART NO.	DESCRIPTION	ヒンメイ	AMT.	
(11)	Z014	ATTACHMENT FOR LABELS			ラベル付用アタッチメント	
1		MAT-61401ZBO	LABEL SEWER ATTACHMENT ASM.	ラベルツケアタッチメントクミ	1	
2	#01	MAT-61401ZBA	LABEL SEWER ATTACHMENT ASM.	ラベルツケアタッチメントクミ UW	1	
3		MAT-61401ZA0	CLAMP ASM. FOR LABEL	クランプクミ (ラベルツケ)	(1)	
4		MAT-61401Z00	CLAMP FOR LABEL	ラベルツケクランプ	(1)	
5		MAT-61402Z00	SPRING	クランプハネ	(1)	
6		SS-5060310-SP	SCREW 3/32-56 L=2.8	トラスネジ 3/32-56 L=2.8	(2)	
7		MAT-61403Z00	STOPPER	ストッパ	(1)	
8		MAZ-01404000	FEED PLATE	ラベルツケシタ	(1)	
9		B2542-372-000	BUTTON CLAMP HOLDER	ツマミソーチトリツケタ	(1)	
10	#01	B2542-372-00A	BUTTON CLAMP HOLDER	ツマミソウチトリツケタ	(1)	
11		SS-9621413-SP	SCREW 3/16-32 L=13.5	ロツカクホルト 3/16-32 L=13.5	(2)	
12		B2546-372-000	BUTTON CLAMP LIFTING ROD	ツマミソーチヒキアケフツク	(1)	
13		SS-7150940-SP	SCREW 15/64-28 L=9	マルヒラネジ 15/64-28 L=9	(1)	
14		SS-7150940-SP	SCREW 15/64-28 L=9	マルヒラネジ 15/64-28 L=9	(1)	
(12)	Z016	ATTACHMENT FOR SECOND PROCESS OF WRAPPED-AROUND BUTTONS			根巻第二工程用アタッチメント	
15		MAT-61601ZA0	FEED PLATE ASM.	ネマキトリツケクミ	1	
16		MAT-61601Z00	FEED PLATE	ネマキトリツケイタ	(1)	
17		MAT-61603Z00	CLOTH PLATE	ネマキホタンヌウケイタ	(1)	
18		MAT-61602Z00	PLATE	ネマキホタンウケイタ	(1)	
19		SS-7110570-SP	SCREW 11/64-40 L= 4.8	マルヒラネジ 11/64-40 L=4.8	(1)	
(13)	Z172	ATTACHMENT FOR FIRST PROCESS OF WRAPPED-AROUND BUTTONS SLIDER			スライド式根巻第一工程用アタッチメント	
20		B2449-372-000	WRAPPED FOOT	スライツキネマキヨウアツ	1	
21		B2450-372-000	WRAPPED FOOT BASE	スライツキネマキヨウアツタ	1	
22		B2547-372-00A	JAW LEVER HOLDER A	ホタンツマミアソトリツケタ	1	
23		B2446-372-000	GUIDE PIN	ネマキアジカイトピン	1	
24		B2549-372-000	CLAMP SCREW A	ヒラキレハートメネジ A	1	
25		SS-9120910-TP	SCREW 3/16-28 L=9	ロツカクホルト 3/16-28 L=9	1	
26		WP-0501016-SD	WASHER 5X10.5X1	ヒラサカネ 5X10.5X1	1	

* This attachment is used in common with MB-372 15.

* このアタッチメントはMB-372 15 のマシンと共用します。

Note (注記) #01.....MB-372, MB-373 for domestic use (Urban White) MB-372, MB-373 国内仕様 (アーバンホワイト)

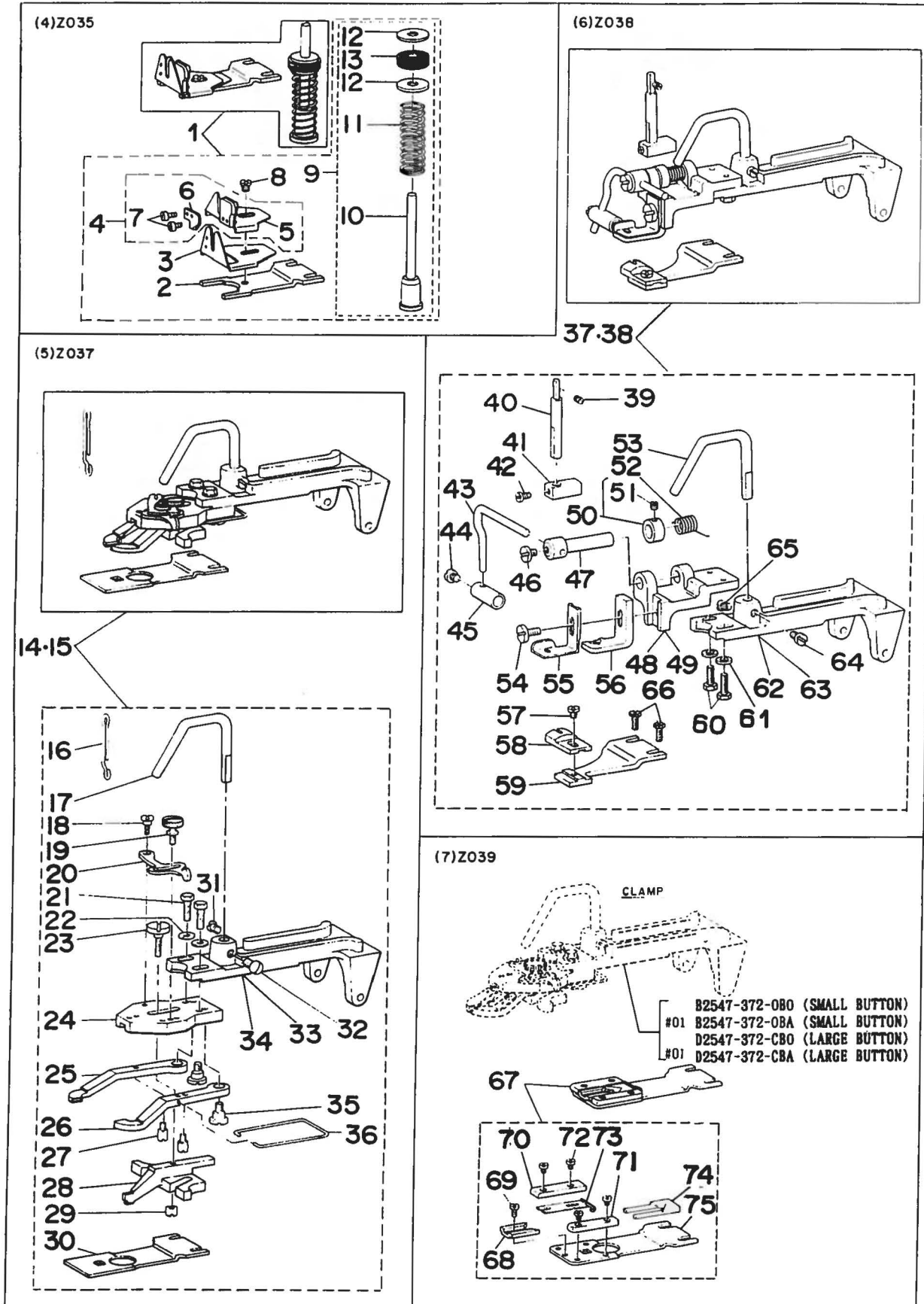
17. ATTACHMENT COMPONENTS FOR MODEL MB-373(1)
 MB-373 アタッチメント関係 (1)



REF NO.	NOTE	PART NO.	DESCRIPTION	ヒンメイ	ANT.
(1) Z031 ATTACHMENT FOR LARGE BUTTONS					
大ボタン用アタッチメント					
1		MAZ-031000A0	LARGE BUTTON CLAMP ASM.	大"は"ボタンアタッチメント クラス Z031	1
2	#01	MAZ-031000AA	LARGE BUTTON CLAMP ASM.	大"は"ボタンアタッチメント クラス Z031	1
3		D2547-372-CB0	WORK CLAMP FOOT ASM. (LARGE BUTTON)	大"は"ボタンワークフット	(1)
4	#01	D2547-372-CBA	LARGE BUTTON CLAMP ASM.	大"は"ボタンワークフット	1
5		D2555-372-CA0	WORK CLAMP FOOT ASM. (LEFT & LARGE)	大"は"ボタンワークフット 両方	(1)
6		D2555-372-C00	WORK CLAMP FOOT ASM. (LEFT)	大"は"ボタンワークフット 左	(1)
7		D2558-372-C00	BUTTON HOLDING SPRING, LEFT	大"は"ボタンワークフット 左	(1)
8		SS-7090410-SP	SCREW 9/64-40 L= 3.5	ワシワシ 9/64-40 L=3.5	(1)
9		B2559-372-000	BUTTON CLAMP LOCATING PIN	ボタンワークフット 位置決めピン	(1)
10		D2557-372-CA0	BUTTON CLAMP LEVER JAW, RIGHT	大"は"ボタンワークフット 右	(1)
11		D2557-372-C00	BUTTON HOLDING SPRING, RIGHT	大"は"ボタンワークフット 右	(1)
12		D2558-372-C00	BUTTON HOLDING SPRING, RIGHT	大"は"ボタンワークフット 右	(1)
13		SS-7090410-SP	SCREW 9/64-40 L= 3.5	ワシワシ 9/64-40 L=3.5	(1)
14		B2559-372-000	BUTTON CLAMP LOCATING PIN	ボタンワークフット 位置決めピン	(1)
15		D2529-373-C00	FEED PLATE, LARGE BUTTON	大"は"ボタン フードプレート	(1)
(2) Z032 ATTACHMENT FOR MIDDLE BUTTONS					
中ボタン用アタッチメント					
16		D2529-373-B00	FEED PLATE (SMALL BUTTON)	中"は"ボタン フードプレート (小)	1
(3) Z033 ATTACHMENT FOR SHANK BUTTONS					
バーボタン用アタッチメント					
17		B2401-373-0B0	SHANK BUTTON CLAMP ASM.	バー"は"ボタンワーク	1
18	#01	B2401-373-0BA	SHANK BUTTON CLAMP ASM.	バー"は"ボタンワーク	1
19		SS-8120740-SP	SCREW 3/16-28 L=7	トメネジ 3/16-28 L=7	(1)
20		B2411-372-000	BUTTON CLAMP STUD	ボタンワークフット 位置決めピン	(1)
21		B2412-372-000	BUTTON CLAMP BLOCK	ボタンワークフット	(1)
22		SS-7110540-SP	SCREW 11/64-40 L=5	ワシワシ 11/64-40 L=5	(1)
23		B2405-372-000	BUTTON CLAMP LEVER	バー"は"ボタンワーク	(1)
24		SS-7110710-SP	SCREW 11/64-40 L=7	ワシワシ 11/64-40 L=7	(1)
25		B2408-372-000	SHANK BUTTON HOLDING CLAMP	バー"は"ボタンワーク	(1)
26		SS-7110570-SP	SCREW 11/64-40 L= 4.8	ワシワシ 11/64-40 L=4.8	(1)
27		B2402-372-000	BUTTON CLAMP LEVER HOLDING SHAFT	バー"は"ボタンワーク シャフト	(1)
28		B2401-372-000	SHANK BUTTON CLAMP BRACKET	バー"は"ボタンワーク ブラケット	(1)
29	#01	B2401-372-00B	SHANK BUTTON CLAMP BRACKET	バー"は"ボタンワーク ブラケット	(1)
30		CS-072081A-SP	THRUST COLLAR ASM. D=7.24 W=8	スラストカラー D=7.24 W=8	(1)
31		SS-8110410-TP	SCREW 11/64-40 L= 3.5	トメネジ 11/64-40 L=3.5	(1)
32		B2404-372-000	SPRING FOR LEVER HOLDING SHAFT	バー"は"ボタンワーク シャフト	(1)
33		B2548-372-000	BUTTON CLAMP LIFTING ROD	ボタンワークフット 上げ棒	(1)
34		SS-6111140-SP	SCREW 11/64-40 L=11	ワシワシ 11/64-40 L=11	(1)
35		B2408-372-000	SHANK BUTTON GUARD	バー"は"ボタンワーク ガード	(1)
36		B2419-372-A00	SHANK BUTTON ADAPTER (A)	バー"は"ボタンワーク アダプター A	(1)
37		B2419-372-B00	SHANK BUTTON ADAPTER (B)	バー"は"ボタンワーク アダプター B	(1)
38		SS-6110480-SP	SCREW 11/64-40 L=4.3	ワシワシ 11/64-40 L=4.3	(1)
39		R2410-372-000	BUTTON CLAMP WORK SUPPORT PLATE	バー"は"ボタンワーク サポートプレート	(1)
40		B2470-373-000	BUTTON CLAMP FEED PLATE	バー"は"ボタンワーク フードプレート	(1)
41		SS-9120810-TP	SCREW 3/16-28 L=9	ワシワシ 3/16-28 L=9	(2)
42		VP-0501018-SD	WASHER 5X10.5X1	ワシワシ 5X10.5X1	(2)
43		SS-9821413-SP	SCREW 3/16-32 L=13.5	ワシワシ 3/16-32 L=13.5	(2)
44		VP-0501018-SD	WASHER 5X10.5X1	ワシワシ 5X10.5X1	(2)
45		B2542-372-000	BUTTON CLAMP HOLDER	ボタンワークフット トリガタテ	(1)
46	#01	B2542-372-00A	BUTTON CLAMP HOLDER	ボタンワークフット トリガタテ	(1)
47		SS-7150940-SP	SCREW 15/64-28 L=9	ワシワシ 15/64-28 L=9	(1)
48		SS-7150940-SP	SCREW 15/64-28 L=9	ワシワシ 15/64-28 L=9	(1)

Note (注記) #01... MB-372, MB-373 for domestic use (Urban White) MB-372, MB-373 国内仕様 (アーバンホワイト)

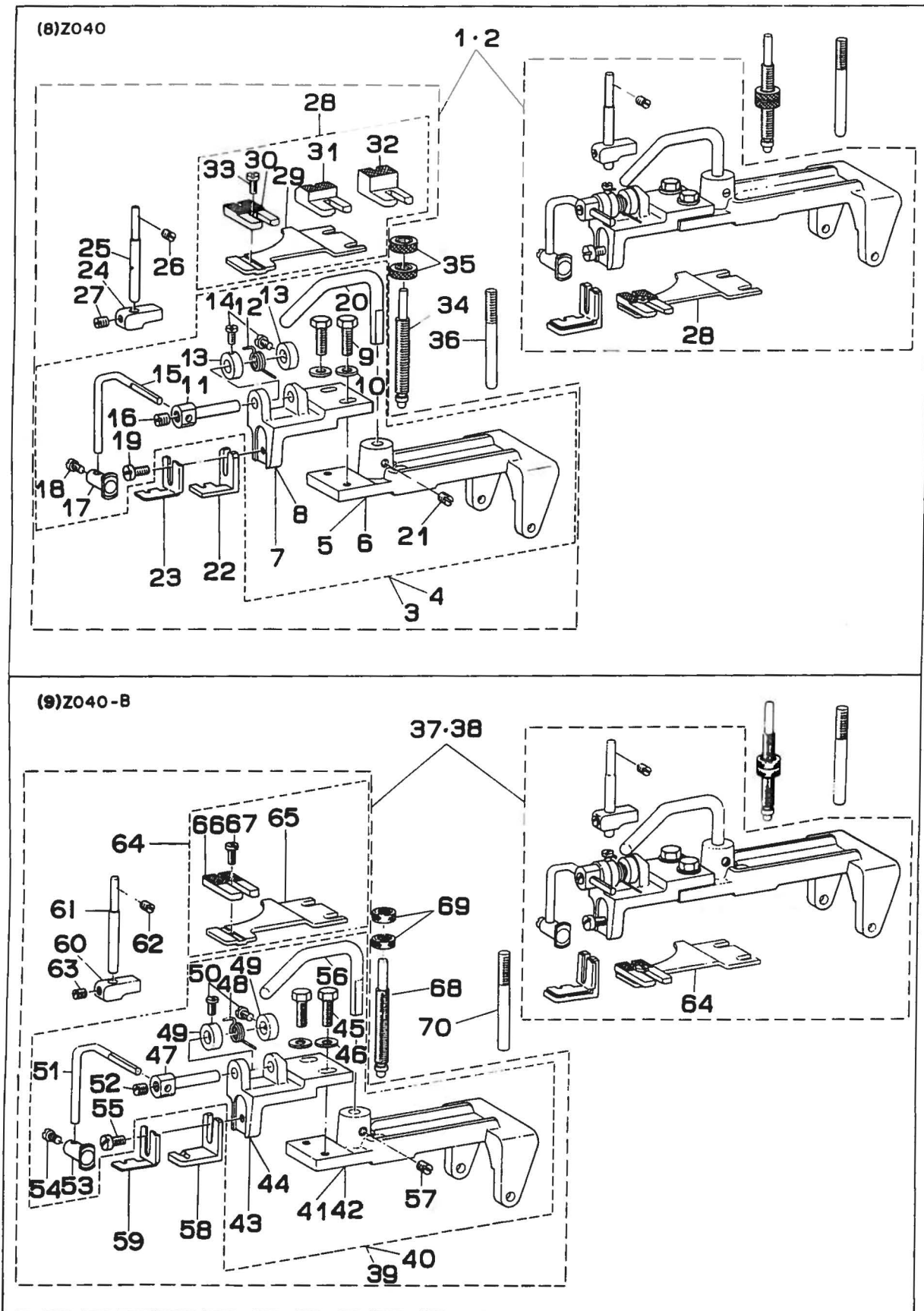
18. ATTACHMENT COMPONENTS FOR MODEL MB-373 (2)
 MB-373 アタッチメント関係 (2)



REF.NO.	NOTE	PART NO.	DESCRIPTION	ヒンメイ	AMT.
(4) Z035 ATTACHMENT FOR SECOND PROCESS OF WRAPPED AROUND BUTTONS 横巻第二工程用アタッチメント					
1		B2440-373-0A0	WRAPPED-AROUND BUTTON CLAMP ASM.	ネマキ タ ^イ 2コウテイ アタツチメント クミ	1
2		B2440-373-000	FEED PLATE	ネマキカナク トリツケタイ	(1)
3		B2441-372-000	WRAPPED GUIDE, LARGE	ネマキ ヨー カナク (タ ^イ)	(1)
4		B2442-372-0A0	WRAPPED GUIDE (MIDDLE) ASM.	ネマキ カナク チュー クミ	(1)
5		B2442-372-000	WRAPPED GUIDE (MIDDLE)	ネマキ カナク (チュー)	(1)
6		B2448-372-000	THREAD CLAMP SPRING	イトオサエハネ	(2)
7		SS-9110513-TP	SCREW 11/64-40 L=5	ロツカクホ ^{ルト} 11/64-40 L=4.5	(1)
8		SS-9110513-TP	SCREW 11/64-40 L=5	ロツカクホ ^{ルト} 11/64-40 L=4.5	(1)
9		B4416-373-0A0	MOVING KNIFE PUSH-BACK SPRING ASM.	ト ^ー メス モト ^シ ハネ クミ	(1)
10		B4416-373-000	SPRING GUIDE SHAFT	ハ ^ネ ツケホ ^ネ	(1)
11		D9317-762-T00	GIMP GUIDE SHAFT SPRING	シンヒモ アンナイジ ^ク ハ ^ネ	(1)
12		WP-0751576-SD	WASHER 7.5X19X1.5	ヒラチ ^カ ネ 7.5X19X1.5	(2)
13		B4420-373-000	CUSHION	シヤタン ^ン クワツヨシ	(1)
(5) Z037 ATTACHMENT FOR SNAPS スナップ付用アタッチメント					
14		B2552-373-BA0	SNAP CLAMP ASM.	スナップ ^フ ヨ ^ー ツマミソ ^ー チ クミ	1
15	#01	B2552-373-BAA	SNAP CLAMP ASM.	スナップ ^フ ヨ ^ー ツマミソ ^ー チ クミ	1
16		B3107-372-B00	THREAD GUIDE NO. 3, SNAP FASTENER	スナップ ^フ ヨ ^ー タ ^イ 13ト ^ク アンナイ	(1)
17		B2546-372-000	BUTTON CLAMP LIFTING ROD	ツマミソ ^ー チ ヒキアケ ^フ ツク	(1)
18		SD-0550181-SP	HINGE SCREW D= 5.50 H= 1.8	タ ^ン ネジ ^シ D=5.5 H=1.8	(1)
19		B2549-372-000	CLAMP SCREW A	ヒラキレハ ^ネ トメネジ ^シ A	(1)
20		B2548-372-000	SNAP FASTENER CLAMP STOP LEVER	ツマミア ^シ ヒラキレハ ^ネ	(1)
21		SS-9621413-SP	SCREW 3/16-32 L=13.5	ロツカクホ ^{ルト} 3/16-32 L=13.5	(2)
22		WP-0501016-SD	WASHER 5X10.5X1	ヒラチ ^カ ネ 5X10.5X1	(2)
23		SD-0550301-SP	HINGE SCREW D=5.5 H=3	タ ^ン ネジ ^シ D=5.5 H=3	(1)
24		B2547-372-000	JAW LEVER HOLDER	ホ ^タ ン ツマミア ^シ トリツケタイ	(1)
25		B2555-372-B00	SNAP FASTENER CLAMP JAW LEVER, LEFT	スナップ ^フ ヨ ^ー ホ ^タ ン ツマミア ^シ ヒタ ^リ	(1)
26		B2557-372-B00	CLAMP JAW LEVER, RIGHT	スナップ ^フ ヨ ^ー ホ ^タ ン ツマミア ^シ ミキ ^テ	(1)
27		B2560-372-000	BUTTON CLAMP STOP PIN	ツマミア ^シ ヒラキレ ^ン	(2)
28		B2552-372-B00	CLAMP JAW LEVER, RIGHT	スナップ ^フ ヨ ^ー ホ ^タ ン ガ ^イ ト ^ア シ	(1)
29		B2553-372-000	NUT	ホ ^タ ン ガ ^イ ト ^ア シ トメネジ ^シ B	(1)
30		B2529-373-B00	FEED PLATE (MEDIUM SIZE BUTTON)	スナップ ^フ ヨ ^ー ヌノオサ ^エ シタイ	(1)
31		SS-7150940-SP	SCREW 15/64-28 L=9	マルヒラネジ ^シ 15/64-28 L=9	(1)
32		SS-7150940-SP	SCREW 15/64-28 L=9	マルヒラネジ ^シ 15/64-28 L=9	(1)
33		B2542-372-000	BUTTON CLAMP HOLDER	ツマミソ ^ー チ トリツケタイ	(1)
34	#01	B2542-372-00A	BUTTON CLAMP HOLDER	ツマミソ ^ー チ トリツケタイ	(1)
35		SD-0640391-TP	HINGE SCREW D= 6.35 H= 3.9	タ ^ン ネジ ^シ D=6.35 H=3.9	(2)
36		B2561-372-000	BUTTON CLAMP SPRING	ホ ^タ ン ツマミア ^シ ハ ^ネ	(1)
(6) Z038 ATTACHMENT FOR METAL BUTTONS 金ボタン用アタッチメント					
37		B2420-373-0A0	METAL BUTTON CLAMP ASM.	キンホ ^タ ンヨ ^ー トリツケタイ クミ	1
38	#01	B2420-373-0AA	METAL BUTTON CLAMP ASM.	キンホ ^タ ンヨ ^ー トリツケタイ クミ	1
39		SS-8120740-SP	SCREW 3/16-28 L=7	トメネジ ^シ 3/16-28 L=7	(1)
40		B2411-372-000	BUTTON CLAMP STUD	ホ ^タ ンオサ ^エ ヒラキホ ^ネ	(1)
41		B2412-372-000	BUTTON CLAMP BLOCK	ホ ^タ ン ヒラキコマ	(1)
42		SS-7110540-SP	SCREW 11/64-40 L=5	マルヒラネジ ^シ 11/64-40 L=5	(1)
43		B2405-372-000	BUTTON CLAMP LEVER	ハ ^ネ -ルホ ^タ ン オサ ^エ ホ ^ネ	(1)
44		SS-7110710-SP	SCREW 11/64-40 L=7	マルヒラネジ ^シ 11/64-40 L=7	(1)
45		B2406-372-000	SHANK BUTTON HOLDING CLAMP	ハ ^ネ -ルホ ^タ ン オサ ^エ	(1)
46		SS-7110570-SP	SCREW 11/64-40 L= 4.8	マルヒラネジ ^シ 11/64-40 L=4.8	(1)
47		B2402-372-000	BUTTON CLAMP LEVER HOLDING SHAFT	ハ ^ネ -ルホ ^タ ンオサ ^エ カイテンジ ^ク	(1)
48		B2401-372-000	SHANK BUTTON CLAMP BRACKET	ハ ^ネ -ルホ ^タ ンヨ ^ー ツマミア ^シ トリツケタイ	(1)
49	#01	B2401-372-00B	SHANK BUTTON CLAMP BRACKET	ハ ^ネ -ルホ ^タ ンヨ ^ー ツマミア ^シ トリツケタイ	(1)
50		CS-072081A-SP	THRUST COLLAR ASM. D=7.24 W=8	スラストウケ D=7.24 W=8 クミ	(1)
51		SS-8110410-TP	SCREW 11/64-40 L= 3.5	トメネジ ^シ 11/64-40 L=3.5	(1)
52		B2404-372-000	SPRING FOR LEVER HOLDING SHAFT	ホ ^タ ンオサ ^エ カイテンジ ^ク ハ ^ネ	(1)
53		B2546-372-000	BUTTON CLAMP LIFTING ROD	ツマミソ ^ー チ ヒキアケ ^フ ツク	(1)
54		SS-8111140-SP	SCREW 11/64-40 L=11	ヒラネジ ^シ 11/64-40 L=11	(1)
55		B2422-372-000	METAL SHANK BUTTON GUARD	キンホ ^タ ンヨ ^ー ツマミ アシタイ ハ ^ネ	(1)
56		B2421-372-000	METAL SHANK BUTTON ADAPTER	キンホ ^タ ンヨ ^ー ツマミア ^シ	(1)
57		SS-8110480-SP	SCREW 11/64-40 L=4.3	ヒラネジ ^シ 11/64-40 L=4.3	(1)
58		B2423-373-000	METAL BUTTON WORK SUPPORT PLATE	キンホ ^タ ン ヨ ^ー ヌノオサ ^エ シタイ	(1)
59		B2470-373-000	BUTTON CLAMP FEED PLATE	エツキホ ^タ ンヨ ^ー ヌノオサ ^エ シタイ	(1)
60		SS-9621413-SP	SCREW 3/16-32 L=13.5	ロツカクホ ^{ルト} 3/16-32 L=13.5	(2)
61		WP-0501016-SD	WASHER 5X10.5X1	ヒラチ ^カ ネ 5X10.5X1	(2)
62		B2542-372-000	BUTTON CLAMP HOLDER	ツマミソ ^ー チ トリツケタイ	(1)
63	#01	B2542-372-00A	BUTTON CLAMP HOLDER	ツマミソ ^ー チ トリツケタイ	(1)
64		SS-7150940-SP	SCREW 15/64-28 L=9	マルヒラネジ ^シ 15/64-28 L=9	(1)
65		SS-7150940-SP	SCREW 15/64-28 L=9	マルヒラネジ ^シ 15/64-28 L=9	(1)
66		SS-9120910-TP	SCREW 3/16-28 L=9	ロツカクホ ^{ルト} 3/16-28 L=9	(2)
(7) Z039 ATTACHMENT FOR REINFORCING-STAY BUTTONS フボタン用アタッチメント					
67		MAZ-039010A0	REINFORCING-STAY BUTTON ATCHMT.	チカラホ ^タ ンヨ ^ー ヌノオサ ^エ シタイ クミ	(1)
68		MAT-60905200-A	HOLDER (B)	チカラホ ^タ ン ホルダ ^ー B	(1)
69		SS-6080340-SP	SCREW 1/8-44 L=3.0	ヒラネジ ^シ 1/8-44 L=2.9	(1)
70		MAT-60903200-A	GUIDE (B)	チカラホ ^タ ン ホルダ ^ー -アンナイ B	(1)
71		MAT-60902200	GUIDE (A)	チカラホ ^タ ン ホルダ ^ー -アンナイ A	(1)
72		SS-6080340-SP	SCREW 1/8-44 L=3.0	ヒラネジ ^シ 1/8-44 L=2.9	(4)
73		MAZ-00906000	PRESSER SPRING	チカラホ ^タ ン オサ ^エ ハ ^ネ	(1)
74		MAT-60904200-A	HOLDER (A)	チカラホ ^タ ン ホルダ ^ー A	(1)
75		MAZ-03901000	FEED PLATE	チカラホ ^タ ンヨ ^ー ヌノオサ ^エ シタイ	(1)

Note (注記) #01....MB-372,MB-373 for domestic use (Urban White) MB-372,MB-373 国内仕様 (アーバンホワイト)

19. ATTACHMENT COMPONENTS FOR MODEL MB-373 (3)
 MB-373 アタッチメント関係 (3)



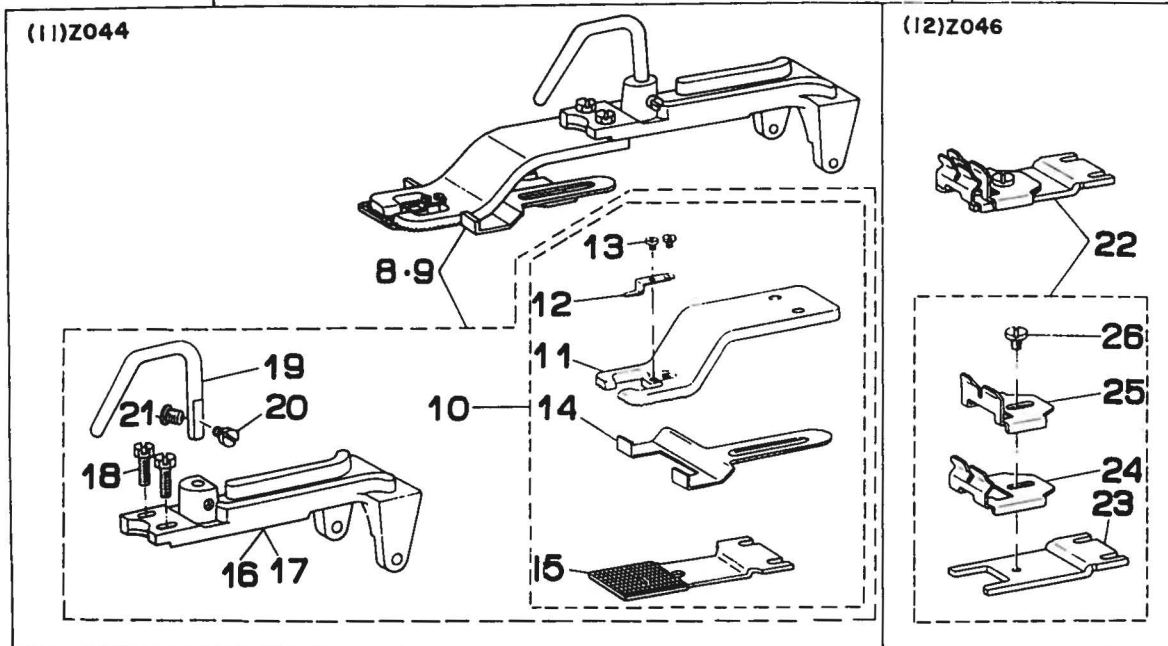
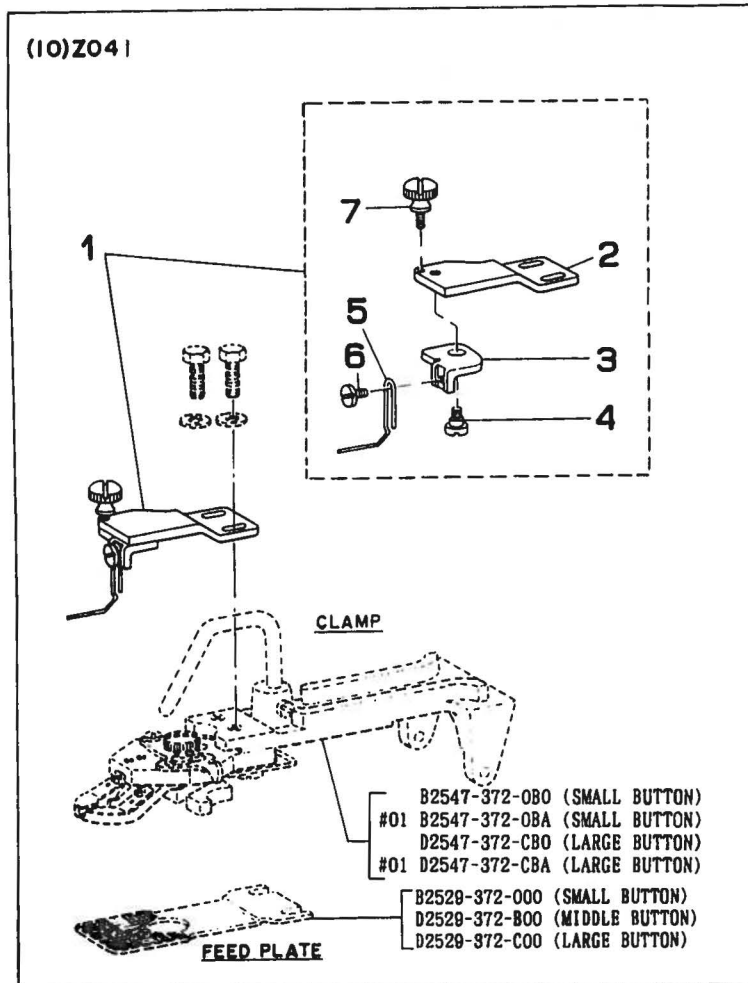
REF. NO.	NOTE	PART NO.	DESCRIPTION	ヒ シ ム イ	AMT.
(8) Z040 ATTACHMENT FOR LOUIS TYPE SHANK BUTTONS			ルイスタイプパールボタン用アタッチメント		
1		MAZ-040000A0	Z040 ASM.	Z040 クミ	1
2	#01	MAZ-040000AA	Z040 ASM.	Z040 クミ	1
3		B2401-372-LA0	SHANK BUTTON CLAMP (L) ASM.	ハ°-ルホ°タン トリツケク° L クミ	1
4	#01	B2401-372-LAA	SHANK BUTTON CLAMP (L) ASM.	ハ°-ルホ°タン トリツケク° L クミ	1
5		B2542-372-L00	BUTTON CLAMP HOLDER, L	ツマミソ°チ トリツケク°イ L	(1)
6	#01	B2542-372-L0A	BUTTON CLAMP HOLDER, L	ツマミソ°チ トリツケク°イ L	(1)
7		B2401-372-L00-A	SHANK BUTTON CLAMP BRACKET, L	ハ°-ルホ°タンヨ°ツマミソ°チトリツケク°イL	(1)
8	#01	B2401-372-L0A	SHANK BUTTON CLAMP BRACKET, L	ハ°-ルホ°タンヨ°ツマミソ°チトリツケク°イL	(2)
9		SS-9621413-SP	SCREW 3/16-32 L=13.5	ロツカクホ°ルト 3/16-32 L=13.5	(2)
10		WP-0501016-SD	WASHER 5X10.5X1	ヒラキ°ガ°ネ 5X10.5X1	(2)
11		B2402-372-L00	ROLLER STUD, FOR TRIPPING LEVER (L)	ハ°-ルホ°タンオ°イ カイテンジ°ク L	(1)
12		B2404-372-L00	SPRING FOR HOPPING SHAFT	ホ°タンオ°イ カイテンジ°クハ°ネ L	(1)
13		B2426-372-L00-A	THRUST RING	ハ°-ルホ°タンヨ° スラストリンク° L	(2)
14		SS-7090620-TP	SET SCREW	スラストリンク° L トメネジ°	(2)
15		B2405-372-L00	BUTTON CLAMP LEVER	ハ°-ルホ°タンヨ° オ°イホ°° L	(1)
16		B2429-372-L00	SET SCREW	ハ°-ルホ°タンヨ°オ°イホ°°L トメネジ°	(1)
17		B2406-372-L00-A	SHANK BUTTON HOLDING CLAMP (L)	ハ°-ルホ°タンオ°イ L	(1)
18		SS-7110730-SP	SET SCREW	ハ°-ルホ°タンオ°イ L トメネジ°	(1)
19		SS-6111140-SP	SCREW	ハ°-ルホ°タンヨ°ツマミソ° L トメネジ°	(1)
20		B2546-372-L00	BUTTON CLAMP LIFTING ROD (L)	ツマミソ°チ ヒキアケ°フツク L	(1)
21		B2431-372-L00	SET SCREW	ツマミソ°チ ヒキアケ°フツク L トメネジ°	(1)
22		B2419-372-L00	SHANK BUTTON ADAPTER	ハ°-ルホ°タンヨ° ツマミソ° L	1
23		B2408-372-L00	SHANK BUTTON GUARD	ハ°-ルホ°タンヨ°ツマミソ° イタハ°ネ L	1
24		B2412-372-L00	BUTTON CLAMP BLOCK	ホ°タンオ°イ ヒラキコ°マ L	1
25		B2411-372-L00	BUTTON CLAMP STUD	ホ°タンオ°イ ヒラキホ°° L	1
26		SS-8120740-SP	SCREW 3/16-28 L=7	トメネジ° 3/16-28 L=7	1
27		B2433-372-L00	SET SCREW	ホ°タンオ°イ ヒラキコ°マ L トメネジ°	1
28		B2409-373-LA0	BUTTON CLAMP FEED PLATE ASM. (L)	ヌノオ°イ シタイタ°イ L クミ	1
29		B2409-373-L00	BUTTON CLAMP FEED PLATE (L)	ハ°-ルホ°タンヨ°ヌノオ°イシタイタ°イ	(1)
30		B2410-372-L0A	WORK SUPPORT PLATE (L)	ハ°-ルホ°タンヨ° シタイ L (シヨ°)	(1)
31		B2410-372-L0B	WORK SUPPORT PLATE (L)	ハ°-ルホ°タンヨ° シタイ L (チユ°)	(1)
32		B2410-372-L0C	WORK SUPPORT PLATE (L)	ハ°-ルホ°タンヨ° シタイ L (タ°イ)	(1)
33		B2434-372-L00	SET SCREW	ハ°-ルホ°タンヨ° シタイ L トメネジ°	(1)
34		B2544-372-L00-A	PRESSURE ADJUSTING BAR (L)	オ°イアツリヨク チヨ°セツホ°° L	1
35		B2435-372-L00-A	NUT	オ°イ アツリヨク チヨ°セツホ°° L	2
36		B2543-372-L00	BUTTON CLAMP STOPPER PIN (L)	ツマミソ°チ スツハ°°-ピン L	1
(9) Z040 II ATTACHMENT FOR LOUIS TYPE SHANK BUTTONS			ルイスタイプパールボタン用アタッチメント		
37		MAZ-04000BA0	Z040-B ASM.	Z040-B クミ	1
38	#01	MAZ-04000BAA	Z040-B ASM.	Z040-B クミ	1
39		B2401-372-BA0	SHANK BUTTON CLAMP ASM., B	ハ°-ルホ°タン トリツケク° B	1
40	#01	B2401-372-BAA	SHANK BUTTON CLAMP ASM., B	ハ°-ルホ°タン トリツケク° B	1
41		B2542-372-L00	BUTTON CLAMP HOLDER, L	ツマミソ°チ トリツケク°イ L	(1)
42	#01	B2542-372-L0A	BUTTON CLAMP HOLDER, L	ツマミソ°チ トリツケク°イ L	(1)
43		B2401-372-L00	SHANK BUTTON CLAMP BRACKET, L	ハ°-ルホ°タンヨ°ツマミソ°チトリツケク°イL	(1)
44	#01	B2401-372-L0A	SHANK BUTTON CLAMP BRACKET, L	ハ°-ルホ°タンヨ°ツマミソ°チトリツケク°イL	(1)
45		SS-9621413-SP	SCREW 3/16-32 L=13.5	ロツカクホ°ルト 3/16-32 L=13.5	(2)
46		WP-0501016-SD	WASHER 5X10.5X1	ヒラキ°ガ°ネ 5X10.5X1	(2)
47		B2402-372-L00	ROLLER STUD, FOR TRIPPING LEVER (L)	ハ°-ルホ°タンオ°イ カイテンジ°ク L	(1)
48		B2404-372-L00	SPRING FOR HOPPING SHAFT	ホ°タンオ°イ カイテンジ°クハ°ネ L	(1)
49		B2426-372-L00	THRUST RING	ハ°-ルホ°タンヨ° スラストリンク° L	(2)
50		B2427-372-L00	SET SCREW	スラストリンク° L トメネジ°	(2)
51		B2405-372-L00	BUTTON CLAMP LEVER	ハ°-ルホ°タンヨ° オ°イホ°° L	(1)
52		B2429-372-L00	SET SCREW	ハ°-ルホ°タンヨ°オ°イホ°°L トメネジ°	(1)
53		B2406-372-B00	SHANK BUTTON HOLDING CLAMP (B)	ハ°-ルホ°タンオ°イ B	(1)
54		SS-7110720-SP	SCREW 11/64-40 L=7	マルヒラネジ° 11/64-40 L=7	(1)
55		B2430-372-L00	SCREW	ハ°-ルホ°タンヨ°ツマミソ° L トメネジ°	(1)
56		B2546-372-L00	BUTTON CLAMP LIFTING ROD (L)	ツマミソ°チ ヒキアケ°フツク L	(1)
57		B2431-372-L00	SET SCREW	ツマミソ°チ ヒキアケ°フツク L トメネジ°	(1)
58		B2419-372-C00	SHANK BUTTON ADAPTER	ハ°-ルホ°タンヨ° ツマミソ° C	1
59		B2408-372-B00	SHANK BUTTON GUARD	ハ°-ルホ°タンヨ° ツマミソ°イタハ°ネB	1
60		B2412-372-L00	BUTTON CLAMP BLOCK	ホ°タンオ°イ ヒラキコ°マ L	1
61		B2411-372-L00	BUTTON CLAMP STUD	ホ°タンオ°イ ヒラキホ°° L	1
62		SS-8120740-SP	SCREW 3/16-28 L=7	トメネジ° 3/16-28 L=7	1
63		B2433-372-L00	SET SCREW	ホ°タンオ°イ ヒラキコ°マ L トメネジ°	1
64		B2409-373-BA0	FEED PLATE ASM.	ハ°-ルホ°タンヨ°ヌノオ°イシタイタ°イBクミ	1
65		B2409-373-L00	BUTTON CLAMP FEED PLATE (L)	ハ°-ルホ°タンヨ°ヌノオ°イ シタイタ°イ	(1)
66		B2410-372-B00	BUTTON CLAMP SUPPORT PLATE 6MM	ハ°-ルホ°タン ヌノオ°イ シタイ B	(1)
67		B2434-372-L00	SET SCREW	ヌノオ°イ シタイ L トメネジ°	(1)
68		B2544-372-L00	PRESSURE ADJUSTING BAR (L)	オ°イアツリヨク チヨ°セツホ°° L	1
69		B2435-372-L00	NUT	オ°イ アツリヨク チヨ°セツホ°° L	2
70		B2543-372-L00	BUTTON CLAMP STOPPER PIN (L)	ツマミソ°チ スツハ°°-ピン L	1

* This attachment is used in common with YB-373-15.

* このアタッチメントはYB-373-15 のミシンと共用します。

Note (注記) #01....MB-372,MB-373 for domestic use (Urban White) YB-372, YB-373 国内仕様 (アーバンホワイト)

20. ATTACHMENT COMPONENTS FOR MODEL MB-373 (4)
 MB-373 アタッチメント関係 (4)



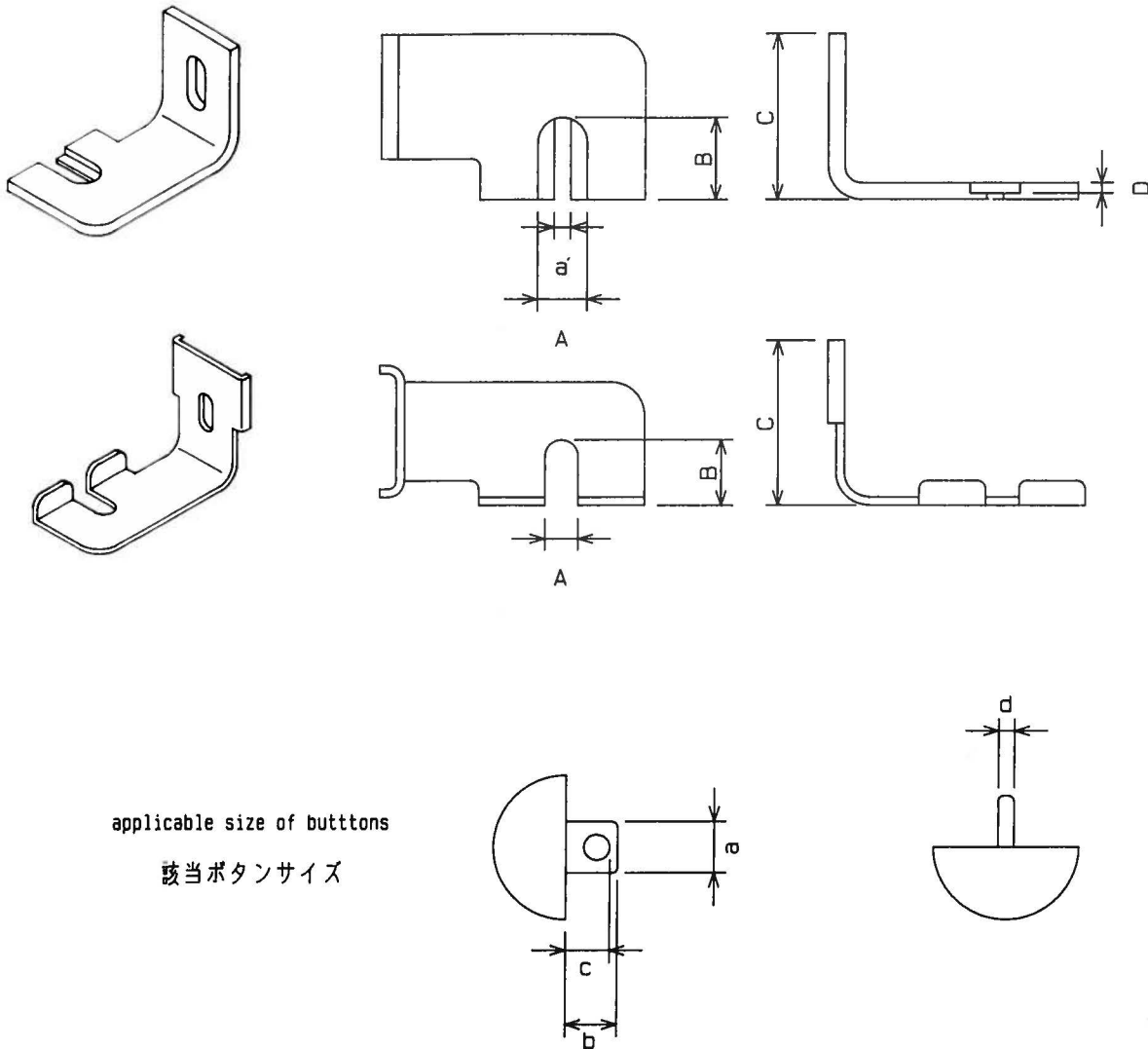
REF.NO.	NOTE	PART NO.	DESCRIPTION	ヒンメイ	AMT.
(10) Z041 ATTACHMENT FOR FIRST PROCESS OF WRAPPED-AROUND BUTTONS			根巻第一工程用アタッチメント		
1		MAZ-041010AO	WRAPPED AROUND BUTTON CLAMP ASM.	ネマキ ホタンアタッチメント クミ	1
2		MAZ-04101000	ADJUSTING BASE	チヨセツタ ^イ	(1)
3		MAZ-04102000	GUIDE BAR	ネマキ アンナイホウ タ ^イ	(1)
4		SD-0630301-SP	HINGE SCREW D=6.35 H=3	タ ^ン ネジ ^シ D=6.35 H=3	(1)
5		MAZ-04103000	GUIDE BAR (SHANK BUTTON WIDTH)	ネマキハ ^ハ アンナイホウ	(1)
6		SS-5080710-SP	SCREW 1/8-44 L= 6.5	トラスネジ ^シ 1/8-44 L=6.5	(1)
7		B2549-372-000	CLAMP SCREW A	ヒラキレハ ^ハ トメネジ ^シ A	(1)
(11) Z044 ATTACHMENT FOR LABELS			ラベル付用アタッチメント		
8		MAT-64401ZB0	LABEL SEWER ATTACHMENT ASM.	ラ ^ハ ルツケ アタッチメント クミ	1
9	#01	MAT-64401ZBA	LABEL SEWER ATTACHMENT ASM.	ラ ^ハ ルツケ アタッチメント クミ	1
10		MAT-64401ZA0	CLAMP ASM. FOR LABEL	ラ ^ハ ルツケ クランプ ^ク クミ	(1)
11		MAT-61401Z00	CLAMP FOR LABEL	ラ ^ハ ルツケ クランプ ^ク	(1)
12		MAT-61402Z00	SPRING	クランプ ^ク ハ ^ハ ネ	(1)
13		SS-5060310-SP	SCREW 3/32-56 L=2.8	トラスネジ ^シ 3/32-56 L=2.8	(2)
14		MAT-61403Z00	STOPPER	ストッパ ^ク	(1)
15		MAZ-04404000	FRED PLATE	ラ ^ハ ルツケ ヨー ヌノオサ ^イ シタ ^イ タ	(1)
16		B2542-372-000	BUTTON CLAMP HOLDER	ツマミソ ^チ トリツケタ ^イ	(1)
17	#01	B2542-372-00A	BUTTON CLAMP HOLDER	ツマミソ ^チ トリツケタ ^イ	(1)
18		SS-9621413-SP	SCREW 3/16-32 L=13.5	ロツカクホ ^{ルト} 3/16-32 L=13.5	(2)
19		B2546-372-000	BUTTON CLAMP LIFTING ROD	ツマミソ ^チ ヒキアケ ^フ ツク	(1)
20		SS-7150940-SP	SCREW 15/64-28 L=9	マルヒラネジ ^シ 15/64-28 L=9	(1)
21		SS-7150940-SP	SCREW 15/64-28 L=9	マルヒラネジ ^シ 15/64-28 L=9	(1)
(12) Z046 ATTACHMENT FOR SECOND PROCESS OF WRAPPED-AROUND BUTTONS			根巻第二工程用アタッチメント		
22		MAZ-046010AO	FEED PLATE ASM.	ネマキ トリツケ ^イ クミ	1
23		MAZ-04601000	PAJAMAS FITTING PLATE	ネマキ トリツケ ^イ	(1)
24		MAT-61603Z00	CLOTH PLATE	ネマキ ホ ^{タン} ヌノ ウケ ^イ タ	(1)
25		MAT-61602Z00	PLATE	ネマキ ホ ^{タン} ウケ ^イ タ	(1)
26		SS-7110570-SP	SCREW 11/64-40 L= 4.8	マルヒラネジ ^シ 11/64-40 L=4.8	(1)

* This attachment is used in common with MB-373-15.

*このアタッチメントはMB-373-15 のミシンと共用します。

Note (注記) #01.....MB-372,MB-373 for domestic use (Urban White) MB-372,MB-373 国内仕様 (アーバンホワイト)

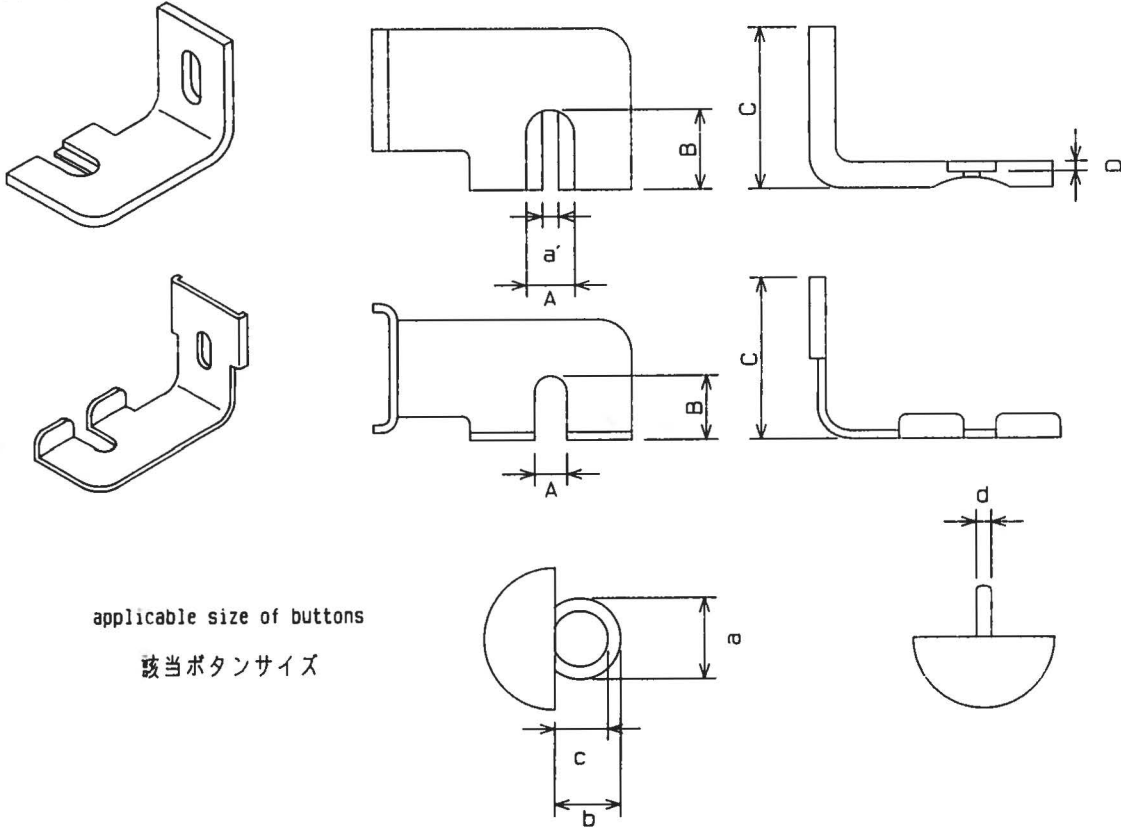
21. BARTER PARTS (Z003, Z033)
 交換部品 (Z 0 0 3, Z 0 3 3)



No.	Parts No. 品番	Description 品名	size of each part 各部寸法 (mm)				applicable size of buttons 該当ボタンサイズ (mm)						
			A (a)	B	C	D	a	b	c	d			
1	B2419372D00	パールボタン用 つまみ足 (D)	5.4 (3.1)	7.2	24.5	2.4	5.15	5.2	3.6	2.4			
	B2408372000	つまみ足板ばね	2.2	7	21		5.35	5.7	4.7	2.7			
2	B2419372F00	パールボタン用 つまみ足 (F)	4.8 (2.2)	5	24.5	2	4.55	3	1.4	2			
	B2408372C00	つまみ足板ばね (C)	2.2	4.8	21		4.75	3.5	2.5	2.3			
3	B2419372M00	パールボタン用 つまみ足 (M)	Without a part of attachment for shank buttons シャンク取付部ブランク品										
4	B2419372N00	パールボタン用 つまみ足 (N)											

Note (注記)If you use button of a size other than the sizes listed above, be sure to enclose with your order a sample of the button (This will be dealt as a special order)
 上記以外のボタンサイズ使用事は、必ず現品 (ボタン) を添いて御注文下さい。(特注となります。)

22. BARTER PARTS (Z008,Z038)
 交換部品 (Z 0 0 8, Z 0 3 8)



No	Parts No. 品番	Description 品名	size of each part 各部寸法 (mm)				applicable size of buttons 該当ボタンサイズ (mm)			
			A (a)	B	C	D	a	b	c	d
1	B242137200B	金ボタン用 つまみ足(B)	4.2 (2.2)	6	31	0.7	3.95	4	3.3	0.7
	B242237200B	つまみ足板ばね(B)	2.2	6.2	27		4.15	4.5	3.8	1
2	B242137200P	金ボタン用 つまみ足(P)	4.6 (2.2)	5	31	0.7	4.35	3	2.3	0.7
	B240837200B	つまみ足板ばね(B)	2.2	5	28		4.55	3.5	2.8	1
3	B242137200Q	金ボタン用 つまみ足(Q)	4.6 (2.2)	6	31	0.7	4.35	4	3.3	0.7
	B240837200C	つまみ足板ばね(C)	2.2	6	28		4.55	4.5	3.8	1
4	B242137200J	金ボタン用つまみ足(J)	5.6 (2.4)	6.5	31	1.5	5.35	4.5	3	1.5
	B242237200C	金ボタン板ばね(C)	2.2	6	28		5.55	5	3.5	1.8
5	B242137200T	金ボタンつまみ足(T)	3.2 (2)	4	31	0.5	2.95	2	1.5	0.5
	B242237200I	金ボタン板ばね(I)	2	4	28		3.15	2.5	2	0.8
6	B242137200V	金ボタンつまみ足(V)	4.4 (2.2)	4.7	31	0.7	4.15	2.7	1.9	0.7
	B2408372J00	金ボタン板ばね(J)	2.2	4.7	28		4.35	3.2	2.5	1
7	B242137200Y	金ボタンつまみ足(Y)	4.2 (2.2)	5.5	31	0.9	3.95	3.5	1.9	0.9
	B240837200L	金ボタン板ばね(L)	2.2	5.5	28		4.15	4	3.1	1.2
8	B242437200B	金ボタン用つまみ足(B)	4.4 (2.2)	5.5	31	0.7	4.15	3.5	1.9	0.7
	B240837200L	金ボタン用つまみ足板ばね(L)	2.2	5.5	28		4.35	4	3.3	1
9	B242137200H	金ボタン用つまみ足(H)	4.4 (2.2)	6.5	24.5	2.5	4.15	4.5	3	2.5
	B242237200H	金ボタン用つまみ足板ばね(H)	2.2	6.5	21		4.35	5	3.5	2.8
10	B242137200C	金ボタン用つまみ足(C)	6.4 (2)	7	31	0.9	6.05	5	4.1	0.9
	B2422372000	金ボタン用つまみ足板ばね	2.2	8	27		6.25	5.5	4.6	1.2

Note (注記) If you use button of a size other than the sizes listed above, be sure to enclose with your order a sample of the button (This will be dealt as a special order)
 上記以外のボタンサイズ使用事は、必ず現品 (ボタン) を添えて御注文下さい。(特注となります。)

NUMERICAL INDEX OF PARTS

索引

Part No. 品番	Page Ref. 頁 No.	Part No. 品番	Page Ref. 頁 No.	Part No. 品番	Page Ref. 頁 No.	Part No. 品番	Page Ref. 頁 No.
B1103-372-000	4 47	B1418-372-000	14 24	B2404-372-L00	26 48	B2414-373-000	6 23
B1104-372-A00	4 42	B1421-372-000	8 58	B2404-372-L00	32 12	B2419-372-A00	22 36
B1105-372-000	4 31	B1632-180-000	12 31	B2404-372-L00	32 48	B2419-372-A00	28 36
B1106-372-0A0	4 32	B2001-372-0A0	8 57	B2404-372-000	22 32	B2419-372-B00	22 37
B1108-372-000	4 49	B2004-372-000	8 23	B2404-372-000	24 39	B2419-372-B00	28 37
B1108-373-N00	4 50	B2005-372-000	8 47	B2404-372-000	28 32	B2419-372-C00	26 58
B1109-372-00A	4 44	B2005-373-000	8 59	B2404-372-000	30 52	B2419-372-C00	32 58
B1109-372-000	4 43	B2006-372-000	8 48	B2404-373-R00	12 29	B2419-372-L00	26 22
B1110-372-000	4 45	B2007-372-000	8 53	B2405-372-L00	26 15	B2419-372-L00	32 22
B1111-232-000	8 44	B2008-372-000	8 52	B2405-372-L00	26 51	B2420-372-0AA	24 25
B1111-372-000	4 39	B2009-372-000	8 37	B2405-372-L00	32 15	B2420-372-0A0	24 24
B1112-372-000	4 27	B2010-372-000	8 22	B2405-372-L00	32 51	B2420-373-0AA	30 38
B1113-372-00A	4 26	B2011-372-000	8 21	B2405-372-000	22 23	B2420-373-0A0	30 37
B1113-372-000	4 25	B2012-372-000	8 18	B2405-372-000	24 30	B2421-372-000	24 43
B1118-372-000	4 51	B2014-372-000	8 43	B2405-372-000	28 23	B2421-372-000	30 56
B1118-373-N00	4 52	B2015-372-0A0	8 38	B2405-372-000	30 43	B2422-372-000	24 42
B1119-373-000	4 59	B2015-372-000	8 42	B2405-373-000	12 44	B2422-372-000	30 55
B1120-372-000	4 41	B2016-372-000	8 30	B2406-372-B00	26 53	B2423-372-000	24 45
B1201-372-000	13 29	B2016-372-000	8 41	B2406-372-B00	32 53	B2423-373-000	30 58
B1201-373-000	13 30	B2017-372-000	8 40	B2406-372-L00-A	26 17	B2426-372-L00-A	26 13
B1202-372-000	13 5	B2019-372-0A0	8 25	B2406-372-L00-A	32 17	B2426-372-L00	32 49
B1203-372-000	13 1	B2019-372-000	8 31	B2406-372-000	22 25	B2426-372-L00-A	26 49
B1204-372-000	13 2	B2020-372-000	8 32	B2406-372-000	24 32	B2426-372-L00-A	32 13
B1205-372-000	13 4	B2024-372-000	8 17	B2406-372-000	28 25	B2427-372-L00	32 50
B1206-372-000	13 9	B2025-372-0B0	8 14	B2406-372-000	30 45	B2429-372-L00	26 16
B1207-372-000	13 10	B2028-372-000	8 12	B2406-372-000	6 15	B2429-372-L00	26 52
B1208-372-000	13 13	B2029-372-000	8 11	B2408-372-B00	26 59	B2429-372-L00	32 16
B1210-372-0A0	13 14	B2031-372-0A0	8 6	B2408-372-B00	32 59	B2429-372-L00	32 52
B1211-372-000	13 15	B2034-372-000	8 7	B2408-372-L00	26 23	B2430-372-L00	32 55
B1212-372-000	13 16	B2035-372-000	8 5	B2408-372-L00	32 23	B2431-372-L00	26 21
B1213-372-000	13 17	B2036-372-000	8 9	B2408-372-000	22 35	B2431-372-L00	26 57
B1214-372-000	13 21	B2037-372-000	8 8	B2408-372-000	28 35	B2431-372-L00	32 21
B1215-372-A00	6 42	B2038-372-000	8 2	B2409-372-BA0	26 64	B2431-372-L00	32 57
B1215-372-B00	13 23	B2039-373-000	8 45	B2409-372-LA0	26 28	B2433-372-L00	26 27
B1216-372-000	13 25	B2040-373-000	8 15	B2409-372-L00	26 29	B2433-372-L00	26 63
B1217-372-0A0	13 27	B2401-372-BAA	26 40	B2409-372-L00	26 65	B2433-372-L00	32 27
B1218-372-000	13 26	B2401-372-BAA	32 40	B2409-372-000	22 40	B2433-372-L00	32 63
B1219-372-000	6 36	B2401-372-BA0	26 39	B2409-372-000	24 46	B2434-372-L00	26 33
B1220-372-0A0	6 47	B2401-372-BA0	32 39	B2409-373-BA0	32 64	B2434-372-L00	26 67
B1221-372-0A0	6 45	B2401-372-LAA	26 4	B2409-373-LA0	32 28	B2434-372-L00	32 33
B1222-372-000	6 43	B2401-372-LAA	32 4	B2409-373-L00	32 29	B2434-372-L00	32 67
B1224-372-0A0	6 40	B2401-372-LA0	26 3	B2409-373-L00	32 65	B2435-372-L00	32 69
B1227-372-000	6 34	B2401-372-LA0	32 3	B2410-372-B00	26 66	B2435-372-L00-A	26 35
B1228-372-0A0	6 32	B2401-372-LOA	26 8	B2410-372-B00	32 66	B2435-372-L00-A	26 69
B1230-372-0A0	6 10	B2401-372-LOA	26 44	B2410-372-LOA	26 30	B2435-372-L00-A	32 35
B1232-372-000	6 12	B2401-372-LOA	32 8	B2410-372-LOA	32 30	B2440-372-0A0	22 58
B1233-372-0A0	6 30	B2401-372-LOA	32 44	B2410-372-LOB	26 31	B2440-372-000	22 59
B1234-372-0A0	6 28	B2401-372-L00	32 43	B2410-372-LOB	32 31	B2440-373-0A0	30 1
B1235-372-000	6 8	B2401-372-L00-A	26 7	B2410-372-LOC	26 32	B2440-373-000	30 2
B1235-373-000	6 22	B2401-372-L00-A	26 43	B2410-372-LOC	32 32	B2441-372-000	22 60
B1236-372-000	6 6	B2401-372-L00-A	32 7	B2410-372-00A	22 49	B2441-372-000	30 3
B1236-373-000	6 21	B2401-372-0BA	22 18	B2410-372-00B	22 50	B2442-372-0A0	22 61
B1237-372-000	6 9	B2401-372-0B0	22 17	B2410-372-00C	22 51	B2442-372-0A0	30 4
B1237-373-000	6 20	B2401-372-00B	22 29	B2410-372-00D	22 52	B2442-372-000	22 62
B1239-372-000	6 25	B2401-372-00B	24 36	B2410-372-000	22 39	B2442-372-000	30 5
B1240-372-000	6 3	B2401-372-00B	28 29	B2410-372-000	28 39	B2446-372-000	22 57
B1241-372-B00	6 24	B2401-372-00B	30 49	B2410-373-000	6 17	B2446-372-000	27 23
B1241-372-000	6 2	B2401-372-000	22 28	B2411-372-L00	26 25	B2447-372-0A0	22 53
B1241-373-000	6 14	B2401-372-000	24 35	B2411-372-L00	26 61	B2447-372-000	22 54
B1242-372-000	6 5	B2401-372-000	28 28	B2411-372-L00	32 25	B2448-372-000	22 64
B1242-373-000	6 19	B2401-372-000	30 48	B2411-372-L00	32 61	B2448-372-000	30 6
B1243-372-000	13 8	B2401-373-0BA	28 18	B2411-372-000	22 20	B2449-372-000	27 20
B1246-372-000	13 3	B2401-373-0B0	28 17	B2411-372-000	24 27	B2450-372-000	27 21
B1401-372-000-A	14 4	B2401-373-000	12 46	B2411-372-000	28 20	B2470-373-000	28 40
B1402-372-000	14 9	B2402-372-L00	26 11	B2411-372-000	30 40	B2470-373-000	30 59
B1403-372-000-A	14 5	B2402-372-L00	26 47	B2412-372-L00	26 24	B2501-372-000	10 35
B1406-372-000	14 10	B2402-372-L00	32 11	B2412-372-L00	26 60	B2502-372-000	10 38
B1407-372-000	12 2	B2402-372-L00	32 47	B2412-372-L00	32 24	B2503-372-000	10 45
B1408-372-000	12 3	B2402-372-000	22 27	B2412-372-L00	32 60	B2504-372-000	4 55
B1409-372-000	14 11	B2402-372-000	24 34	B2412-372-000	22 21	B2505-372-C00	18 11
B1411-372-A00	14 14	B2402-372-000	28 27	B2412-372-000	24 28	B2505-372-000	10 40
B1412-372-0A0	14 15	B2402-372-000	30 47	B2412-372-000	28 21	B2505-373-C00	20 11
B1413-372-000	14 16	B2402-373-000-A	12 41	B2412-372-000	30 41	B2505-373-000	10 41
B1414-372-0A0	14 18	B2403-373-000-A	12 36	B2412-373-000	12 34	B2506-372-000	10 43
B1416-372-0A0	14 21	B2404-372-L00	26 12	B2413-373-000	12 30	B2506-372-000	18 10

NUMERICAL INDEX OF PARTS

索引

Part No. 品番	Page 頁	Ref. No.	Part No. 品番	Page 頁	Ref. No.	Part No. 品番	Page 頁	Ref. No.	Part No. 品番	Page 頁	Ref. No.
B2506-372-000	18	14	B2546-372-000	24	4	B2621-372-0A0	16	16	B8133-019-000	15	24
B2506-373-000	10	44	B2546-372-000	24	40	B2621-372-0B0	16	15	B8210-372-0A0	4	56
B2506-373-000	20	10	B2546-372-000	27	12	B2623-372-000	16	17	B8220-804-000	15	8
B2506-373-000	20	14	B2546-372-000	28	33	B2624-372-000	16	18			
B2507-372-000	10	19	B2546-372-000	30	17	B2625-372-000	16	19	CQ-2000000-00	14	19
B2508-372-000	10	22	B2546-372-000	30	53	B2626-372-000	16	20	CQ-2020000-00	4	34
B2509-372-000-A	10	23	B2546-372-000	34	19	B2628-372-000	16	24	CQ-2020000-00	4	36
B2510-372-000	10	34	B2547-372-0BA	2	2	B2629-372-000	16	23	CS-072081A-SP	22	30
B2511-372-0A0	10	20	B2547-372-0B0	2	1	B2630-372-000-A	16	26	CS-072081A-SP	24	37
B2512-372-000	10	21	B2547-372-0C0	2	10	B2631-372-000	16	27	CS-072081A-SP	28	30
B2513-372-000	10	15	B2547-372-00A	27	22	B2632-372-000-A	16	28	CS-072081A-SP	30	50
B2515-372-000	10	17	B2547-372-000	2	15	B2633-372-000	16	25	CS-079072A-TH	6	26
B2518-372-000-A	10	9	B2547-372-000	24	11	B2634-372-000	16	29	CS-0950810-SH	12	15
B2519-372-000	10	12	B2547-372-000	36	24	B2635-372-000-A	16	31	CS-111101B-SH	6	37
B2519-372-000	10	32	B2548-372-000	2	13	B2636-372-000	16	5			
B2521-372-000	10	11	B2548-372-000	24	7	B2637-372-000	16	4	D1220-372-D00	18	1
B2522-373-000-A	10	50	B2548-372-000	30	20	B2638-372-000	16	3	D1220-372-D00	18	4
B2523-372-000	10	49	B2549-372-000	2	12	B2639-372-0A0	16	7	D1220-372-D00	18	7
B2524-372-000	10	5	B2549-372-000	24	6	B2639-372-000	16	8	D1220-372-D00	20	1
B2525-372-000	10	6	B2549-372-000	27	24	B2640-372-000	16	9	D1220-372-D00	20	4
B2526-372-000	10	7	B2549-372-000	30	19	B2643-372-000	16	2	D1220-372-D00	20	7
B2527-372-000	10	47	B2549-372-000	34	7	B3101-372-0A0	4	1	D1221-372-D00	18	2
B2528-372-000	10	48	B2552-372-BAA	24	2	B3103-372-000	4	4	D1221-372-D00	18	5
B2529-372-B00	24	17	B2552-372-BA0	24	1	B3104-372-000	4	13	D1221-372-D00	18	8
B2529-372-C00	10	3	B2552-372-B00	24	15	B3107-372-B00	24	3	D1221-372-D00	20	2
B2529-372-000	10	1	B2552-372-B00	30	28	B3107-372-B00	30	16	D1221-372-D00	20	5
B2529-373-B00	30	30	B2552-372-000	2	29	B3107-373-000	4	11	D1221-372-D00	20	8
B2529-373-000	10	2	B2552-373-BAA	30	15	B3108-372-000	4	10	D1241-372-Q00	18	18
B2530-372-0A0	10	36	B2552-373-BA0	30	14	B3109-372-0A0	4	5	D1241-373-Q00	20	18
B2531-372-000	10	30	B2553-372-000	2	30	B3110-372-000	4	7	D1250-372-Q00	18	19
B2540-372-000	2	31	B2553-372-000	24	16	B3112-372-000	14	6	D1250-372-Q00	20	19
B2541-372-000	2	32	B2553-372-000	30	29	B3113-372-000	14	7	D2505-372-D0A	18	6
B2542-372-L0A	26	6	B2555-372-B00	24	12	B3114-232-000	8	28	D2505-372-D00	18	3
B2542-372-L0A	26	42	B2555-372-B00	30	25	B3116-125-000	8	26	D2505-372-P00	18	15
B2542-372-L0A	32	6	B2555-372-0A0	2	16	B3120-125-000	8	27	D2505-372-P00	20	15
B2542-372-L0A	32	42	B2555-372-000	2	17	B3120-372-0A0	4	14	D2505-372-Q00	18	21
B2542-372-L00	26	5	B2556-372-000	2	18	B3120-372-000	4	15	D2505-372-Q00	20	21
B2542-372-L00	26	41	B2557-372-B00	24	13	B3121-372-000	4	18	D2505-372-R00	18	23
B2542-372-L00	32	5	B2557-372-B00	30	26	B3122-372-000	4	22	D2505-373-D00	20	3
B2542-372-L00	32	41	B2557-372-0A0	2	21	B3125-012-000	2	37	D2505-373-E00	20	6
B2542-372-00A	2	8	B2557-372-000	2	22	B3125-012-000	8	39	D2505-373-R00	20	28
B2542-372-00A	22	46	B2558-372-000	2	23	B3125-155-000	4	20	D2506-372-F00	18	9
B2542-372-00A	24	21	B2559-372-000	2	19	B3130-372-000-A	2	38	D2506-372-L00	18	12
B2542-372-00A	24	50	B2559-372-000	2	24	B3132-012-000	8	29	D2506-372-M00	18	13
B2542-372-00A	27	10	B2559-372-000	22	9	B3148-123-000	4	6	D2506-372-M00	18	16
B2542-372-00A	28	46	B2559-372-000	22	14	B3149-123-A00	4	3	D2506-372-Q00	18	22
B2542-372-00A	30	34	B2559-372-000	28	9	B3211-232-000	16	10	D2506-372-Q00	20	22
B2542-372-00A	30	63	B2559-372-000	28	14	B3501-372-0B0	4	33	D2506-373-F00	20	9
B2542-372-00A	34	17	B2560-372-000	2	26	B3502-372-0B0	4	35	D2506-373-L00	20	12
B2542-372-000	2	7	B2560-372-000	24	14	B3503-372-000	4	38	D2506-373-M00	20	13
B2542-372-000	22	45	B2560-372-000	30	27	B3541-012-000	14	25	D2506-373-M00	20	16
B2542-372-000	24	20	B2561-372-000	2	28	B4401-372-0A0	12	14	D2528-372-P00	18	17
B2542-372-000	24	49	B2561-372-000	24	23	B4404-372-000	12	17	D2528-372-P00	20	17
B2542-372-000	27	9	B2561-372-000	30	36	B4405-372-0A0	12	12	D2528-372-R00	18	24
B2542-372-000	28	45	B2563-372-0A0	10	24	B4406-372-0A0-A	12	20	D2528-372-R00	20	29
B2542-372-000	30	33	B2563-372-000	10	25	B4408-372-000	12	19	D2529-372-B00	22	16
B2542-372-000	30	62	B2564-372-000	10	26	B4410-372-0A0	12	10	D2529-372-C00	22	15
B2542-372-000	34	16	B2565-372-000	10	27	B4411-372-000-A	12	9	D2529-373-B00	28	16
B2543-372-L00	26	36	B2601-372-000	15	10	B4411-373-000	12	48	D2529-373-C00	28	15
B2543-372-L00	26	70	B2602-372-000	15	5	B4412-372-000	12	1	D2547-372-CBA	22	4
B2543-372-L00	32	36	B2603-372-000	15	12	B4412-373-000	12	49	D2547-372-CBA	28	4
B2543-372-L00	32	70	B2604-372-000	15	3	B4415-372-000	12	5	D2547-372-CB0	22	3
B2543-372-000	2	34	B2605-372-000	15	1	B4416-372-000	12	27	D2547-372-CB0	28	3
B2544-372-L00	32	68	B2606-372-000	15	6	B4416-373-AA0	12	53	D2555-372-CA0	22	5
B2544-372-L00-A	26	34	B2608-280-000	15	7	B4416-373-0A0	20	23	D2555-372-CA0	28	5
B2544-372-L00-A	26	68	B2608-372-000	15	25	B4416-373-0A0	30	9	D2555-372-C00	22	6
B2544-372-L00-A	32	34	B2609-372-000	15	26	B4416-373-000	20	24	D2555-372-C00	28	6
B2544-372-000	2	35	B2610-372-000	15	27	B4416-373-000	30	10	D2556-372-C00	22	7
B2545-372-000	2	36	B2611-372-000	15	11	B4417-372-000	12	26	D2556-372-C00	28	7
B2546-372-1.00	26	20	B2612-372-000	15	21	B4418-372-000	12	7	D2557-372-CA0	22	10
B2546-372-L00	26	56	B2614-372-000	15	20	B4419-372-000	12	6	D2557-372-CA0	28	10
B2546-372-1.00	32	20	B2615-372-000	15	17	B4420-373-000	12	51	D2557-372-C00	22	11
B2546-372-L00	32	56	B2616-372-000	15	23	B4420-373-000	12	57	D2557-372-C00	28	11
B2546-372-000	2	3	B2618-372-0A0	16	13	B4420-373-000	20	27	D2558-372-C00	22	12
B2546-372-000	22	33	B2619-372-000	16	12	B4420-373-000	30	13	D2558-372-C00	28	12

NUMERICAL INDEX OF PARTS

索引

Part No. 品番	Page 頁	Ref. No.	Part No. 品番	Page 頁	Ref. No.	Part No. 品番	Page 頁	Ref. No.	Part No. 品番	Page 頁	Ref. No.
D9219-555-B00	12	52	NS-6150440-SP	14	13	SS-6110480-SP	30	57	SS-7150940-SP	30	65
D9317-762-T00	20	25	NS-6150540-SP	10	29	SS-6111140-SP	22	34	SS-7150940-SP	34	20
D9317-762-T00	30	11	NS-6160520-SP	2	33	SS-6111140-SP	24	41	SS-7150940-SP	34	21
MAT-60901ZA0	24	54	NS-6160520-SP	8	33	SS-6111140-SP	26	19	SS-7151210-SP	8	1
MAT-60901Z00	24	62	NS-6160520-SP	10	8	SS-6111140-SP	26	55	SS-8110310-SP	6	33
MAT-60902Z00	24	58	NS-6620310-SP	12	39	SS-6111140-SP	28	34	SS-8110410-TP	6	29
MAT-60902Z00	30	71	NS-6680320-SP	12	35	SS-6111140-SP	30	54	SS-8110410-TP	12	16
MAT-60903Z00-A	24	57	NS-6680410-SP	14	17	SS-6111140-SP	32	19	SS-8110410-TP	22	31
MAT-60903Z00-A	30	70	NS-6680410-SP	15	9	SS-6120930-TP	8	19	SS-8110410-TP	24	38
MAT-60904Z00-A	24	61	NS-6680480-SP	14	20	SS-6120930-TP	8	24	SS-8110410-TP	28	31
MAT-60904Z00-A	30	74	PD-0201000-0D	15	2	SS-6120930-TP	8	35	SS-8110410-TP	30	51
MAT-60905Z00-A	24	55	PS-0200062-KH	4	23	SS-6121050-SP	8	51	SS-8110750-SP	13	6
MAT-60905Z00-A	30	68	PS-0200162-KH	8	34	SS-6121610-TP	8	50	SS-8120740-SP	22	19
MAT-61401ZA0	27	3	RE-0300000-KO	4	8	SS-6121610-TP	8	60	SS-8120740-SP	24	26
MAT-61401ZBA	27	2	SD-0402001-TP	8	10	SS-6121610-TP	12	21	SS-8120740-SP	26	26
MAT-61401ZB0	27	1	SD-0481451-SP	16	21	SS-6151040-SP	15	4	SS-8120740-SP	26	62
MAT-61401Z00	27	4	SD-0550181-SP	2	11	SS-6151142-TP	16	22	SS-8120740-SP	28	19
MAT-61402Z00	34	11	SD-0550181-SP	24	5	SS-6152440-SP	13	11	SS-8120740-SP	30	39
MAT-61402Z00	27	5	SD-0550181-SP	30	18	SS-6660712-TP	6	46	SS-8120740-SP	32	26
MAT-61403Z00	27	7	SD-0550301-SP	2	14	SS-7060810-SP	10	46	SS-8120740-SP	32	62
MAT-61403Z00	34	14	SD-0550301-SP	24	10	SS-7080310-SP	6	18	SS-8150410-SP	4	46
MAT-61601ZA0	27	15	SD-0550301-SP	30	23	SS-7080510-TP	14	3	SS-8150410-SP	13	7
MAT-61601Z00	27	16	SD-0600095-TH	6	16	SS-7090410-SP	2	20	SS-8150410-TP	6	31
MAT-61602Z00	27	18	SD-0600271-SP	4	54	SS-7090410-SP	2	25	SS-8150710-SP	4	58
MAT-61602Z00	34	25	SD-0600401-SD	4	19	SS-7090410-SP	22	8	SS-8151150-SP	4	48
MAT-61603Z00	27	17	SD-0630301-SP	34	4	SS-7090410-SP	22	13	SS-8151150-SP	6	35
MAT-61603Z00	34	24	SD-0640211-SP	12	23	SS-7090410-SP	28	8	SS-8151150-SP	6	44
MAT-64401ZA0	34	10	SD-0640241-SP	6	11	SS-7090410-SP	28	13	SS-8151150-SP	10	39
MAT-64401ZBA	34	9	SD-0640323-TP	12	37	SS-7090510-SP	8	16	SS-8151150-SP	12	18
MAT-64401ZB0	34	8	SD-0640391-TP	2	27	SS-7090520-SP	4	40	SS-8151150-SP	13	24
MAZ-001000AA	22	2	SD-0640391-TP	24	22	SS-7090620-TP	6	27	SS-8151150-TP	16	32
MAZ-001000AA	22	1	SD-0640391-TP	30	35	SS-7090620-TP	26	14	SS-8151570-TP	15	13
MAZ-00906000	24	60	SD-0640471-SP	12	22	SS-7090620-TP	26	50	SS-8152030-SP	10	33
MAZ-00906000	30	73	SD-0640481-SP	10	10	SS-7090620-TP	32	14	SS-8660330-SP	6	39
MAZ-010000AA	26	2	SD-0640481-SP	10	31	SS-7110340-SP	4	9	SS-8660512-TP	6	38
MAZ-010000AA	26	1	SD-0640961-SP	10	16	SS-7110510-SP	18	20	SS-8660612-TP	6	41
MAZ-010001AA	26	38	SD-0640961-SP	16	30	SS-7110510-SP	20	20	SS-8660612-TP	6	48
MAZ-010001AA	26	37	SD-0641001-SP	12	8	SS-7110540-SP	22	22	SS-8660612-TP	12	11
MAZ-01404000	27	8	SD-0641322-TP	12	47	SS-7110540-SP	24	29	SS-8660612-TP	12	13
MAZ-031000AA	28	2	SD-0680271-SP	15	15	SS-7110540-SP	28	22	SS-8660612-TP	13	28
MAZ-031000AA	28	1	SD-0790311-TP	12	42	SS-7110540-SP	30	42	SS-8660612-TP	14	22
MAZ-039010AA	30	67	SD-0790402-TP	12	38	SS-7110570-SP	22	26	SS-8660942-TP	14	23
MAZ-03901000	30	75	SD-0790802-SP	8	56	SS-7110570-SP	27	19	SS-8680810-TP	10	37
MAZ-04000BAA	32	38	SD-0791271-SP	8	3	SS-7110570-SP	28	26	SS-8681412-TP	10	42
MAZ-04000BAA	32	37	SD-0791331-SP	16	6	SS-7110570-SP	30	46	SS-8701042-TP	13	19
MAZ-040000AA	32	1	SD-0791501-SP	8	13	SS-7110570-SP	34	26	SS-8701782-TP	13	20
MAZ-04101000	34	1	SD-1127321-SP	16	1	SS-7110710-SP	22	24	SS-9110513-TP	22	63
MAZ-04101000	34	2	SM-6083042-CH	4	29	SS-7110710-SP	24	31	SS-9110513-TP	30	7
MAZ-04102000	34	3	SM-6083542-CH	4	30	SS-7110710-SP	28	24	SS-9110513-TP	30	8
MAZ-04103000	34	5	SS-1110710-SP	6	7	SS-7110710-SP	30	44	SS-9111010-SP	16	33
MAZ-04404000	34	15	SS-2110920-TP	6	1	SS-7110720-SP	26	54	SS-9120643-TP	10	4
MAZ-046010AA	34	22	SS-2110920-TP	6	13	SS-7110720-SP	32	54	SS-9120910-TP	22	41
MAZ-04601000	34	23	SS-4080310-SP	24	56	SS-7110730-SP	26	18	SS-9120910-TP	22	56
MTQ-700B1600	14	1	SS-4090610-SP	10	18	SS-7110730-SP	32	18	SS-9120910-TP	24	53
MTQ-700B2000	14	2	SS-4110715-SP	4	16	SS-7110840-SP	4	37	SS-9120910-TP	27	25
NM-6050001-SP	12	33	SS-4110815-SP	4	2	SS-7110840-SP	4	60	SS-9120910-TP	28	41
NS-6080210-SP	8	4	SS-4110815-SP	4	24	SS-7110840-SP	6	4	SS-9120910-TP	30	66
NS-6080210-SP	16	36	SS-4120615-SP	10	28	SS-7111410-TP	12	45	SS-9150860-SP	15	22
NS-6080340-SP	8	55	SS-4151215-SP	8	46	SS-7150740-SP	12	4	SS-9151120-CP	12	28
NS-6090310-SP	12	24	SS-5080310-SP	27	6	SS-7150940-SP	2	4	SS-9151160-CP	15	19
NS-6110310-SP	16	11	SS-5080710-SP	34	6	SS-7150940-SP	2	9	SS-9151420-TP	8	61
PS-6110530-SP	12	43	SS-5110810-SP	4	12	SS-7150940-SP	22	47	SS-9151630-CP	14	12
NS-6120310-SP	10	14	SS-6060220-SP	22	65	SS-7150940-SP	22	48	SS-9202443-CP	16	14
NS-6150310-SP	8	62	SS-6080340-SP	30	69	SS-7150940-SP	24	18	SS-9621413-SP	2	5
NS-6150310-SP	12	40	SS-6080340-SP	30	72	SS-7150940-SP	24	19	SS-9621413-SP	22	43
NS-6150310-SP	15	14	SS-6080410-SP	24	59	SS-7150940-SP	24	51	SS-9621413-SP	24	8
NS-6150310-SP	15	16	SS-6081210-SP	16	35	SS-7150940-SP	24	52	SS-9621413-SP	24	47
NS-6150310-SP	15	18	SS-6091210-TP	14	8	SS-7150940-SP	27	13	SS-9621413-SP	26	9
NS-6150310-SP	15	28	SS-6110480-SP	22	38	SS-7150940-SP	27	14	SS-9621413-SP	26	45
NS-6150430-SP	13	18	SS-6110480-SP	24	44	SS-7150940-SP	28	47	SS-9621413-SP	27	11
NS-6150430-SP	13	22	SS-6110480-SP	28	38	SS-7150940-SP	28	48	SS-9621413-SP	28	43
						SS-7150940-SP	30	31	SS-9621413-SP	30	21
						SS-7150940-SP	30	32	SS-9621413-SP	30	60
						SS-7150940-SP	30	64	SS-9621413-SP	32	9
									SS-9621413-SP	32	45

NUMERICAL INDEX OF PARTS

索引

Part No. 品番	Page 頁	Ref. No.	Part No. 品番	Page 頁	Ref. No.	Part No. 品番	Page 頁	Ref. No.	Part No. 品番	Page 頁	Ref. No.
SS-9621413-SP	34	18									
WP-0371016-SD	8	54									
WP-0371026-SD	12	25									
WP-0450801-SD	4	17									
WP-0480856-SP	8	49									
WP-0501016-SD	2	6									
WP-0501016-SD	8	20									
WP-0501016-SD	8	36									
WP-0501016-SD	10	13									
WP-0501016-SD	10	51									
WP-0501016-SD	16	34									
WP-0501016-SD	22	42									
WP-0501016-SD	22	44									
WP-0501016-SD	22	55									
WP-0501016-SD	24	9									
WP-0501016-SD	24	48									
WP-0501016-SD	26	10									
WP-0501016-SD	26	46									
WP-0501016-SD	27	28									
WP-0501016-SD	28	42									
WP-0501016-SD	28	44									
WP-0501016-SD	30	22									
WP-0501016-SD	30	61									
WP-0501016-SD	32	10									
WP-0501016-SD	32	46									
WP-0510516-SD	12	32									
WP-0621026-SP	13	12									
WP-0650876-SD	4	21									
WP-0703516-SP	12	55									
WP-0704016-SP	12	56									
WP-0704516-SP	12	54									
WP-0751576-SD	12	50									
WP-0751576-SD	12	58									
WP-0751576-SD	20	26									
WP-0751576-SD	30	12									
WP-0851846-SC	12	59									
WS-0650389-KP	4	53									
178-10904	4	28									
178-48458	4	57									

JUKI

JUKI CORPORATION

HEAD OFFICE
8-2-1 KOKURYO-CHO,
CHOFU-CITY, TOKYO 182, JAPAN

BUSINESS OFFICE
1-23-3 KABUKI-CHO
SHINJUKU-KU, TOKYO 160, JAPAN

PHONE : 03(3205)1188, 1189, 1190

FAX : 03(3203)8260, (3205)9131

TELEX : J22967, 232-2301

JUKI 株式会社

〒182 東京都調布市国領町8-2-1
TEL. 03-3480-1111(代表)

工業製品販売本部
TEL. 03-3480-1113(ダイヤルイン)

お買い求め、ご相談は
To order or for further
information,
please contact:

※このパーツリストは商品改良のため予告なく変更する事があります。

※ The description covered in this parts list is subject to change for improvement of the commodity without notice.

※このパーツリストは、1992年7月現在の商品仕様で編集・印刷したものです。

※ This parts list is edited and printed in accordance with the product specifications as of July 1992.